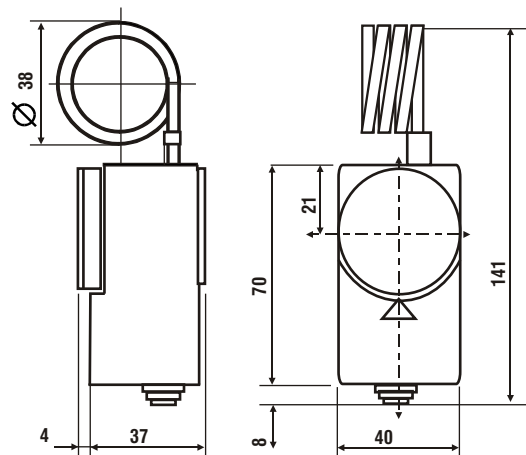


C10

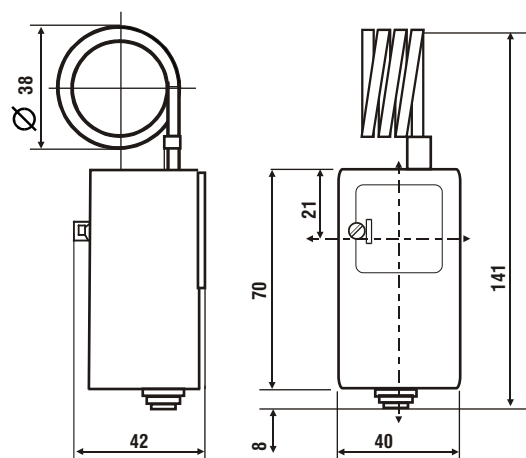
Termostati ambiente con capillare a spirale

Termostati per la regolazione della temperatura ambiente in capannoni industriali, celle frigorifere, impianti di stagionatura, serre, quadri elettrici industriali.



	Scala di regolazione temperatura °C	Differenziale K	Precisione di taratura °C	Temperatura ammissibile corpo °C	Temperatura massima ambiente °C	Grado di protezione
C10A2	0 ÷ 60	2 ± 0,5	± 2	-10 ÷ 80	80	IP40
C10B2	-20 ÷ 40	2 ± 0,5	± 2	-20 ÷ 60	60	IP40
C10C2	-35 ÷ 20	2 ± 0,5	± 2	-35 ÷ 50	50	IP40

REGOLAZIONE INTERNA

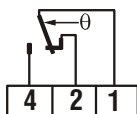


C10A2RI	0 ÷ 60	2 ± 0,5	± 2	-10 ÷ 80	80	IP40
C10B2RI	-20 ÷ 40	2 ± 0,5	± 2	-20 ÷ 60	60	IP40
C10C2RI	-35 ÷ 20	2 ± 0,5	± 2	-35 ÷ 50	50	IP40

*Il differenziale va sottratto al valore di scala. I valori sono riferiti ad un gradiente termico di 1K/min in liquido e di 5K/ora in aria

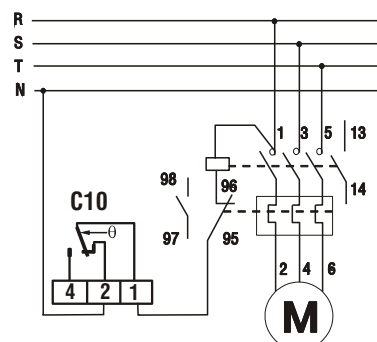
CARATTERISTICHE ELETTRICHE

Microinterruttore in commutazione a scatto rapido con contatti in AgCdO dorati.



Tensione nominale d'isolamento	Ui 380V~			
Corrente nominale di servizio continuativo	Ith 15A			
Corrente nominale d'impiego Ie:		220V~	250V~	380V~
Carico resistivo	AC-12	-	10A	10A
Carico induttivo	AC-15	-	2,5A	1,5A
Corrente continua	DC-13	0,2A	-	-

ESEMPI DI COLLEGAMENTO ELETTRICO



NORMATIVE E OMOLOGAZIONI

Rispondenza alle norme CEI EN 60947-5-1.

FUNZIONAMENTO

All'aumento della temperatura: apre 1-2 chiude 1-4

Funzionamento a dilatazione di liquido, la temperatura ambiente viene rilevata dal capillare a spirale.

INSTALLAZIONE

Montaggio a parete.

CARATTERISTICHE

Elemento sensibile con membrana in acciaio inossidabile.

Capillare a spirale in rame stagnato.

Basetta, coperchio e manopola in materiale termoplastico antiurto e autoestinguente V0.

Uscita dei collegamenti elettrici con passacavo in PVC.

Temperatura di immagazzinaggio e trasporto.

Peso unitario 0,16 Kg.

ACCESSORI



cod. 303298LA

Pressacavo G1/2 in termoplastico antiurto e autoestinguente V0 per uscita collegamenti

ESECUZIONI A RICHIESTA TARATURA FISSA

Cod. C10A2TF xxx Es. C10A2TF 35 (taratura fissa 35°C)

↓
Valore taratura

Il valore di taratura deve essere compreso tra 20 ÷ 80°C

ESECUZIONI A RICHIESTA CAMPO SCALA SPECIALE

Cod. C10A2 xx - yy xx= inizio campo scala
yy= fine campo scala

Es. C10A2 20-80 (valore regolabile 20 ÷ 80 °C)

	Range (1) temperatura °C	Angolo (*) di scala °C
C10A2 xx yy	-35 ÷ 60	60
C10C2 xx yy	-35 ÷ 60	55

Nota: il campo scala va scelto nel range di temperatura (1) ma deve sempre coprire il valore fissato nell' "angolo di scala" (*)

Es.: -20 ÷ 40°C

-10 ÷ 50°C

-15 ÷ 40°C