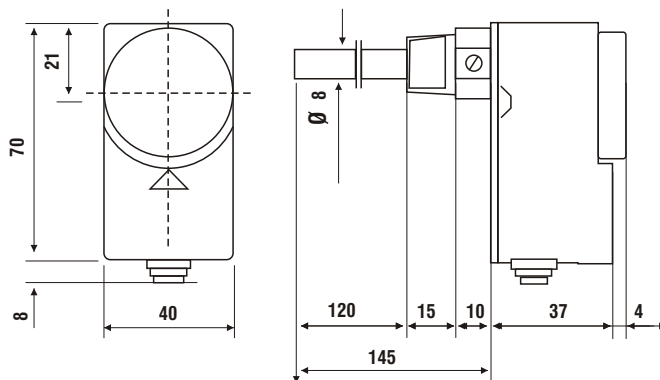


# C08

## Termostati a immersione con gambo a bimetallo

Termostati di regolazione per impianti di riscaldamento, bagni, forni di essiccazione, ecc.

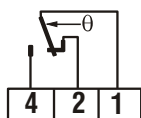


	Scala di regolazione temperatura °C	Differenziale K	Precisione di taratura °C	Temperatura ammissibile corpo °C	Grado di protezione
<b>C08A</b>	0 ÷ 110	6 ± 1	± 3	-35 ÷ 120	IP40
<b>C08B</b>	90 ÷ 200	6 ± 2	± 3	-35 ÷ 120	IP40

\*Il differenziale va sottratto al valore di scala. I valori sono riferiti ad un gradiente termico di 1K/ora

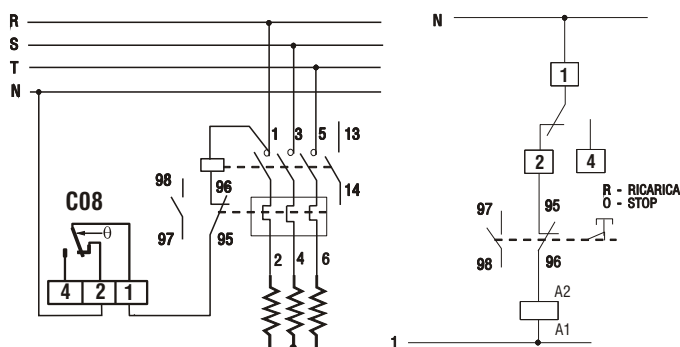
### CARATTERISTICHE ELETTRICHE

Microinterruttore in commutazione a scatto rapido con contatti in AgCdO dorati



Tensione nominale d'isolamento	Ui 380V~		
Corrente nominale di servizio continuativo	Ith 15A		
Corrente nominale d'impiego Ie:	220V~	250V~	380V~
Carico resistivo	AC-12	-	10A
Carico induttivo	AC-15	-	2,5A
Corrente continua	DC-13	0,2A	-

### ESEMPIO DI COLLEGAMENTO ELETTRICO



### NORMATIVE E OMOLOGAZIONI

Rispondenza alle norme CEI EN 60947-5-1.

### INSTALLAZIONE

Montaggio a immersione mediante guaina filettata Gc3/8 (compresa nella confezione).

## CARATTERISTICHE

Elemento sensibile a bimetallo INVAR OTTONE.  
Guaina di protezione in ottone con attacco Gc 3/8- PN10.  
Basetta, coperchio e manopola in materiale termoplastico antiurto e autoestinguente V0.  
Uscita dei collegamenti elettrici con passacavo in PVC.  
Temperatura di immagazzinaggio e trasporto -35 ÷ 120 °C .  
Peso unitario 0,26 Kg.

## FUNZIONAMENTO

All'aumento della temperatura apre 1-2 chiude 1-4.  
Funzionamento a bimetallo.

## ACCESSORI



**cod. 303298LA**

Pressacavo G1/2 in termoplastico antiurto e autoestinguente V0 per uscita collegamenti



**cod. G25**

Guaina in rame Gc 1/2 PN10 bar lunghezza 220 mm diametro Ø 8 mm