



Certificato No. LRC 180457

ISO 9001

spirax sarco

TI-P001-07
CH Edizione 4.1 IT - 2006

Riduttori di pressione autoazionati LRV2B e LRV2S

Descrizione

Le valvole serie LRV2B e LRV2S sono riduttori di pressione autoazionati previsti per l'utilizzo con liquidi o gas non pericolosi come aria compressa ed azoto. La costruzione è con corpo in bronzo e le connessioni sono a manicotto filettato.

Normative

Queste valvole sono conformi ai requisiti della Direttiva Europea per Apparecchiature in Pressione 97/23/EC.

Certificazioni

Le valvole, a richiesta, sono fornibili con certificato dei materiali del corpo secondo EN 10204 2.2.

Nota: Ogni eventuale esigenza di certificazione o collaudo deve essere definita al momento del conferimento dell'ordine.

Versioni disponibili

LRV 2B Soffietto sensibile in bronzo fosforoso

LRV 2S Soffietto sensibile in acciaio inox

Le valvole riduttrici in tutte le esecuzioni sono disponibili con 3 campi della pressione ridotta identificati da colore e riportati sulla targhetta (19) secondo la seguente tabella.

Campi pressione ridotta

Colore identificativo	Campo di regolazione
Grigio	Per campo pressione ridotta: da 0,35 a 1,7 bar
Verde	Per campo pressione ridotta: da 1,40 a 4,0 bar
Arancione	Per campo pressione ridotta: da 3,50 a 8,6 bar

Con valori di pressione da controllare a cavallo di due campi, per ottenere la miglior precisione, scegliere il campo inferiore.

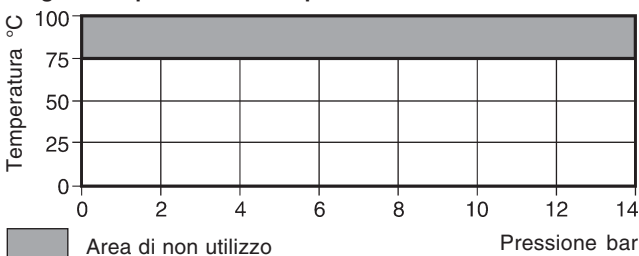
Connessioni e diametri nominali

- Filettate femmina UNI-ISO 7/1 Rp, gas (standard) o NPT
DN ½", ¾", 1"

Condizioni limite di utilizzo

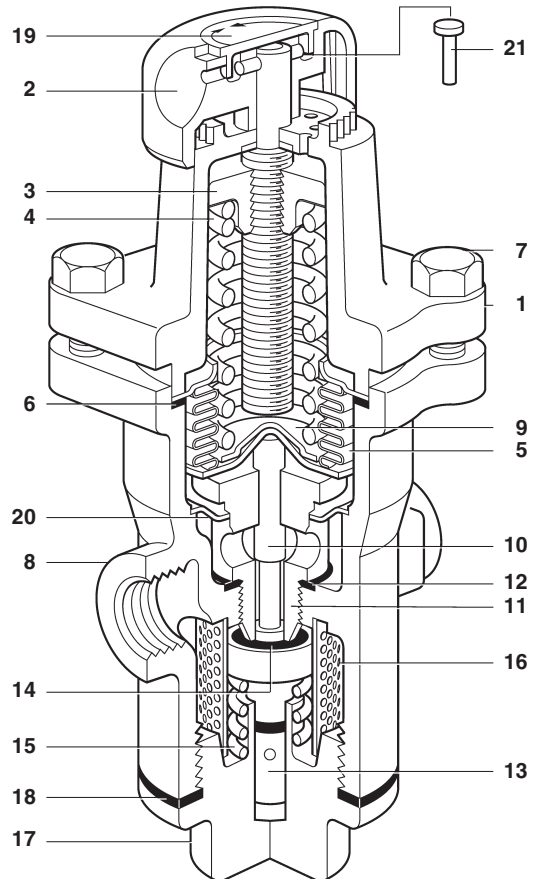
Condizioni di progetto del corpo	PN 25
PMA - Pressione massima ammissibile @ 120°C	25 bar
TMA - Temperatura massima ammissibile @ 17 bar	100°C
Temperatura minima ammissibile	0°C
PMO - Pressione massima di esercizio @ 75°C	14 bar
TMO - Temperatura massima di esercizio @ 14 bar	75°C
Temperatura minima di esercizio compatibilmente con il pericolo di gelo	0°C
Pressione ridotta massima	8,6 bar
ΔPMX - Pressione differenziale massima limitata alla	PMO
Massimo rapporto di pressioni raccomandato	10:1 alla max. portata
Progettate per una pressione di prova idraulica a freddo	38 bar
Nota: con organi interni montati la pressione di prova massima è di	17 bar

Diagramma pressione - temperatura



Materiali

N° Denominazione	Materiale	Designazione
1 Custodia della molla	Alluminio verniciato epossidico	LM24
2 Manopola di regolazione	Polipropilene	



N° Denominazione	Materiale	Designazione
3 Guidamolla superiore	Ghisa	DIN 1691 GG 20
4 Molla regolazione pressione	Acciaio per molle cromo-silicio	BS 2803 685 A55 campo 2
5 Gruppo soffietto	Acciaio inox Bronzo fosforoso	316Ti/316L BS 2872 Cz 122
6 Guarnizione gruppo soffietto	Grafite rinforzata inox	
7 Bulloni (M8 x 25 mm)	Acciaio zincato	BS 3692 Gr. 8.8
8 Corpo	Bronzo	CC491 K o CC491 KM
9 Fondello conico	Acciaio inox	ASTM A276 316L
10 Asta di comando	Acciaio inox	ASTM A276 316L
11 Sede valvola di controllo	Acciaio inox	BS 970 431 S29
12 Guarnizione sede	Acciaio inox	BS 1449 316 S11
13 Pistone	Acciaio inox	BS 970 431 S29
14 Otturatore	Gomma nitrilica	
15 Molla di ritorno pistone	Acciaio inox	BS 2056 Gr.302 S26
16 Lamierino filtrante	Acciaio inox	BS 1449 316 S16
17 Tappo di chiusura	Ottone	BS 2872 CZ 122
18 Guarnizione coperchio	Grafite rinforzata inox	
19 Disco identificativo campo	Polipropilene	
20 Piattello di separazione	Acciaio inox	316L
21 Perno antimanomissione	Acciaio dolce ramato	

Portate

Per il dimensionamento con acqua fare riferimento alla specifica tecnica TI-P001-09.

I coefficienti K_V sotto riportati rappresentano la **massima** portata possibile e devono essere usati per la determinazione della massima portata richiesta ad eventuale valvola di sicurezza installabile a protezione del sistema.

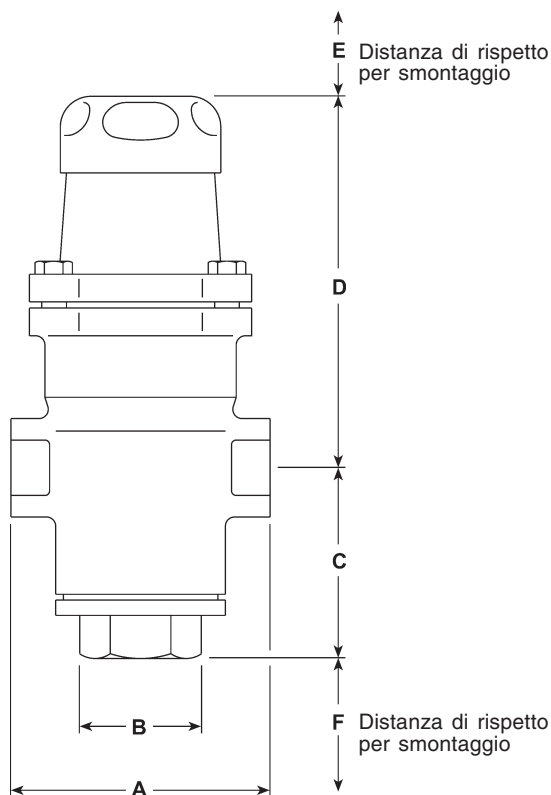
Coefficienti di portata K_V

DN	1/2"	3/4"	1"
K_V	2,1	3,6	4,3

Fattore di conversione: C_V (US) = $K_V / 0,865$

Dimensioni (approssimate in mm) e pesi in kg

DN	A	B	C	D	E	F	Peso
1/2"	83	32	62	130	25	40	2,0
3/4"	96	32	62	130	25	40	2,1
1"	108	32	62	130	25	40	2,4



Come specificare

Riduttore di pressione Spirax Sarco di tipo autoazionato modello LRV2S, corpo in Bronzo, soffietto in acciaio inox e molla di regolazione arancione per campo della pressione ridotta 3,5 ÷ 8,6 bar. Connessioni filettate gas, DN 3/4".

Informazioni per la sicurezza, l'installazione e la manutenzione

Per istruzioni dettagliate fare riferimento al manuale Istruzioni di installazione e manutenzione IM-P001-08 (3.519.5275.135) fornito unitamente agli apparecchi.

Nota per l'installazione

La valvola deve essere installata con l'asse longitudinale in verticale, su tubazione orizzontale in accordo con la direzione di flusso indicata sul corpo.

Ricambi

I ricambi sono disponibili secondo i raggruppamenti di tabella e rappresentati nel disegno con linea continua. Nessun altro particolare rappresentato con linea tratteggiata è fornibile come ricambio.

Ricambi disponibili

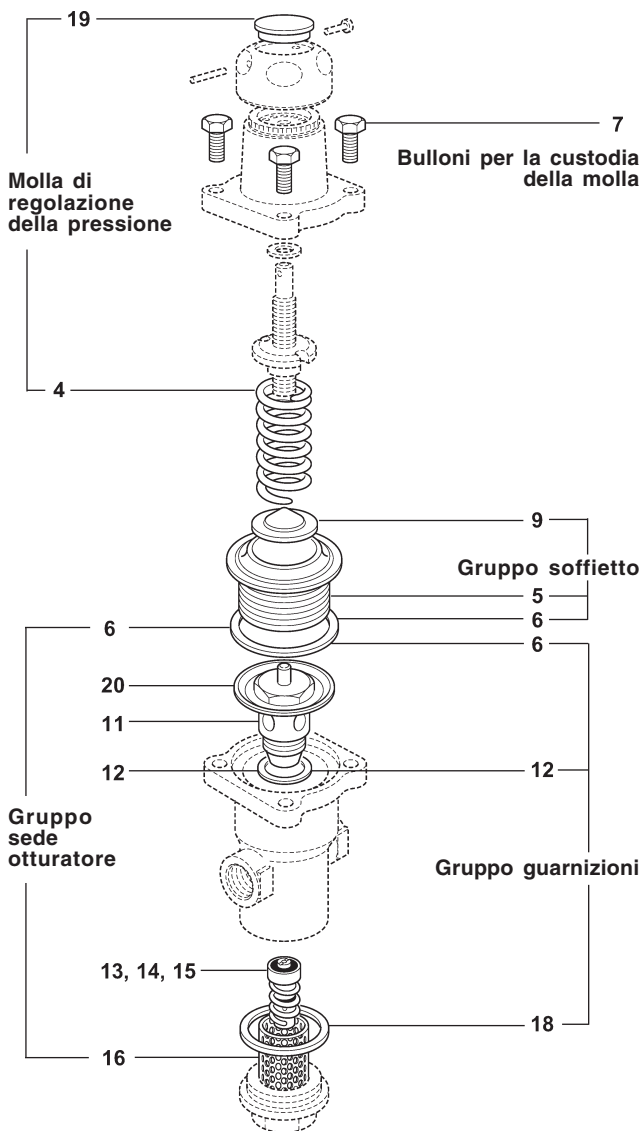
* Molla di regolazione della pressione	Grigia	da 0,35 a 1,7 bar	4, 19
	Verde	da 1,40 a 4,0 bar	4, 19
	Arancione	da 3,50 a 8,6 bar	4, 19
* Gruppo soffietto: specificare il tipo	Acciaio inox		5, 6, 9
	Bronzo fosforoso		
* Bulloni per la custodia della molla (confezione da 4 pezzi)			7
Gruppo sede ed otturatore			6, 11, 12, 13, 14, 15, 16, 20
* Gruppo guarnizioni			6, 12, 18
* Lamierino filtrante			16

* Particolari comuni a tutti i diametri

Come ordinare i ricambi

Ordinare i ricambi usando sempre la descrizione fornita nella tabella e precisare il tipo di riduttore, il campo di pressione ed il diametro delle connessioni.

Esempio: n°1 molla di regolazione (arancione) della pressione per riduttore di pressione Spirax Sarco LRV2S campo di regolazione pressione 3,5 - 8,6 bar, DN 1".



Coppie di serraggio consigliate

Particolare	Denominazione	Ø mm	mm	N m
7	Bulloni	13	M8 x 25	13 - 15
11	Sede	32		108 - 132
17	Tappo inferiore	32		65 - 75