



# spirax/sarco

TI-P203-01  
CH Ed. 15 IT - 2008

## Riduttori di pressione autoazionati DRV4 e DRV4G

### Descrizione

Le valvole DRV4 sono riduttori di pressione costruiti in acciaio al carbonio, dotati di soffietti di bilanciamento e di tenuta ed azionati a mezzo di diaframma flessibile.

Per la protezione del diaframma di azionamento, quando utilizzata con vapore, la valvola viene installata con un barilotto di raffreddamento posto sul segnale della pressione ridotta a valle connessa con il diaframma.

### Normative

Queste valvole sono conformi ai requisiti della Direttiva Europea per Apparecchiature in Pressione 97/23/EC e portano il marchio CE quando richiesto.

### Certificazioni

Le valvole sono fornibili con un "Typical Test Report" (Rapporto Rappresentativo delle Prove Effettuate) redatte dal costruttore e, a richiesta, con il certificato dei materiali secondo EN 10204 3.1.

**Nota:** ogni eventuale esigenza di certificazione o collaudo deve essere definita al momento del conferimento dell'ordine.

### Versioni disponibili

**DRV4** Diaframma in EPDM, prevista per utilizzo con vapore, acqua ed aria compressa; tenuta metallica.

**DRV4G** Diaframma in EPDM, prevista per utilizzo con acqua ed aria compressa; tenuta soffice in gomma nitrilica per tenuta perfetta. Temperatura limitata a 90°C e rapporto massimo di pressioni 10:1.

Entrambe le versioni sopra elencate possono essere equipaggiate con diaframma in gomma nitrilica (suffisso 'N'), costruzione prevista per utilizzo con oli.

Le valvole riduttrici in tutte le esecuzioni sono disponibili con 6 campi della pressione ridotta (suffisso 1 - 6) secondo la seguente tabella.

### Campi pressione ridotta

Modello valvola	Tipo attuatore EPDM	Nitrile	Colore molla	Campo pressione (bar)
DRV4(G)-B1(N)	1	1N	Giallo	* 0,1 - 0,6
DRV4(G)-B2(N)	2	2N	Giallo	** 0,2 - 1,2
DRV4(G)-B3(N)	3	3N	Blu	0,8 - 2,5
DRV4(G)-B4(N)	4	4N	Blu	2,0 - 5,0
DRV4(G)-B5(N)	5	5N	Blu	4,5 - 10,0
DRV4(G)-B6(N)	5	5N	Rosso	8,0 - 20,0

\* DN32÷50 campo 0,15 - 0,6; DN65÷100 campo 0,3 - 0,6.

\*\* DN65÷100 campo 0,4 - 1,2.

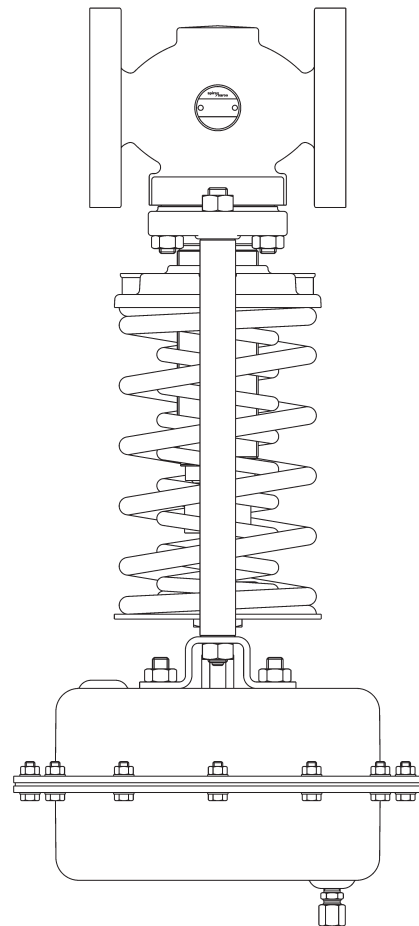
### Attacchi e diametri nominali

- flangiati EN 1092 PN40 (standard)  
DN15, 20, 25, 32, 40, 50, 65, 80 e 100
- flangiati ANSI 150 o 300 e JIS eseguibili su richiesta

### Condizioni limite di utilizzo

#### Valvola

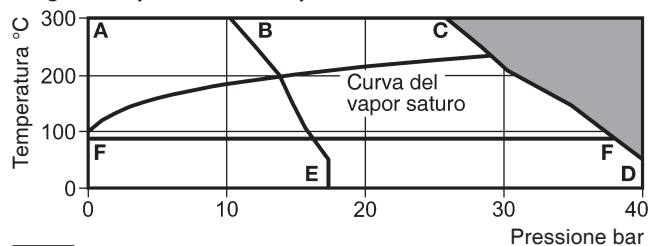
Condizioni di progetto del corpo		PN40
PMA - Pressione massima ammissibile	@ 50°C	40 bar
TMA - Temperatura massima ammissibile	DRV4 @ 25,8 bar	300°C
	DRV4G @ 37,3 bar	90°C
Temperatura minima ammissibile		0°C
PMO - Pressione massima di esercizio per servizio con vapor saturo		28 bar
TMO - Temperatura massima di esercizio	DRV4 @ 25,8 bar	300°C
	DRV4G @ 37,3 bar	90°C
ΔPMX - Pressione differenziale massima	DN15÷50	25 bar
	DN65÷100	20 bar
Temperatura minima di esercizio		5°C
Progettate per una pressione massima di prova idraulica a freddo di		60 bar
Nota: con organi interni montati la pressione massima di prova è di		40 bar



### Attuatore

Condizioni di progetto della camera diaframmi	tipo 1, 1N, 2, 2N	PN2,5
	tipo 3, 3N	PN6
	tipo 4, 4N	PN16
	tipo 5, 5N	PN25
Temperatura massima di esercizio	diaframma EPDM	125°C
	diaframma Nitrile	90°C

### Diagramma pressione - temperatura



Area di non utilizzo

**A-C-D** Esecuzioni flangiati EN 1092 PN40 e ANSI 300.

**A-B-E** Esecuzioni flangiati ANSI 150.

**F - F** L'impiego della versione DRV4G è limitato alla temperatura massima di 90°C.

## Portate

Chiedere il dimensionamento delle valvole riduttrici al Servizio Tecnico Commerciale SxS.

I coefficienti  $K_V$  sotto riportati rappresentano la **massima** portata possibile e devono essere usati per la determinazione della massima portata richiesta all'eventuale valvola di sicurezza installabile a protezione del sistema.

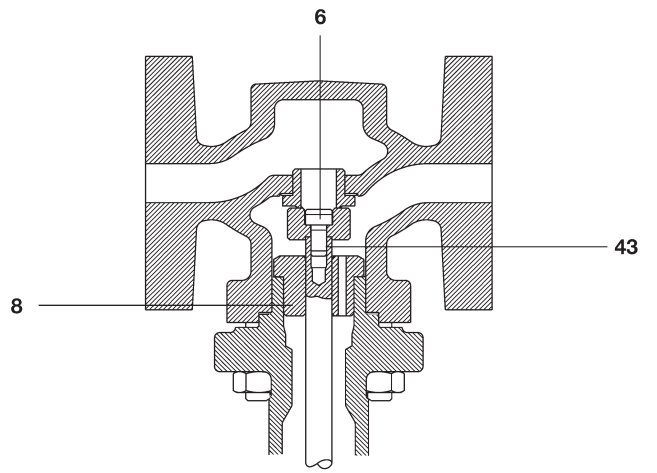
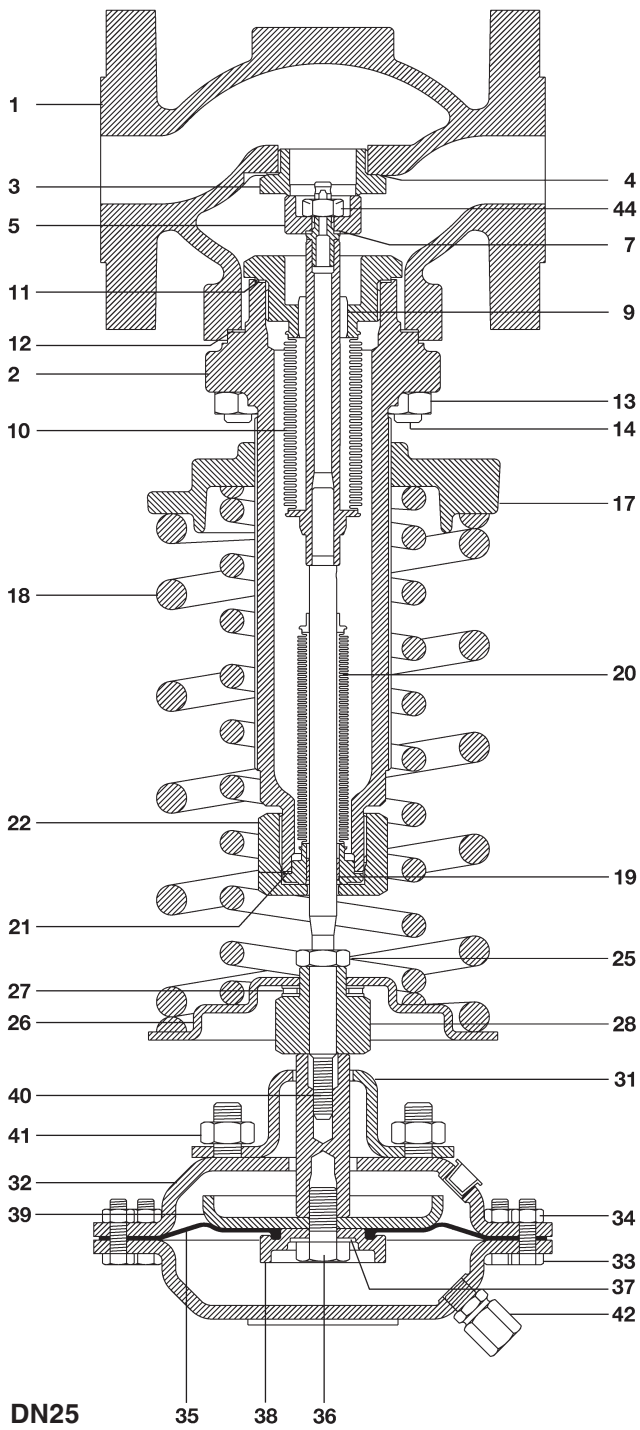
### Coefficienti di portata $K_V$

DN	15	20	25	32	40	50	65	80	100
$K_V$	3,4	6,5	11,4	16,4	24	40	58	92	145

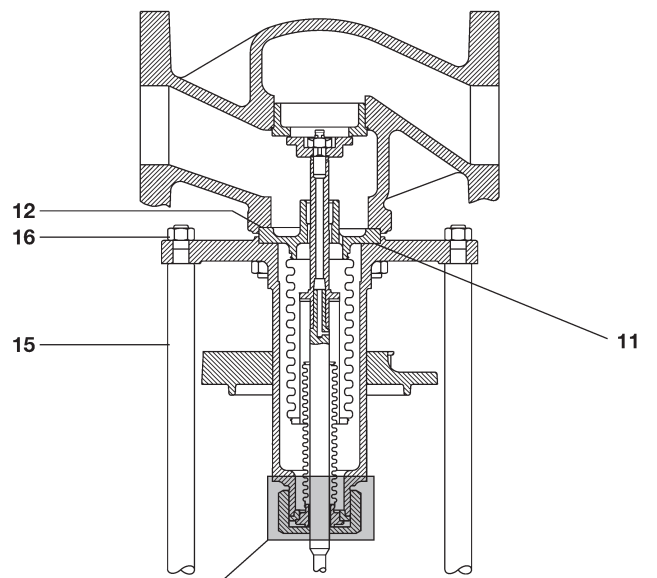
Fattore di conversione:  $C_V (US) = K_V / 0,86$

## Materiali

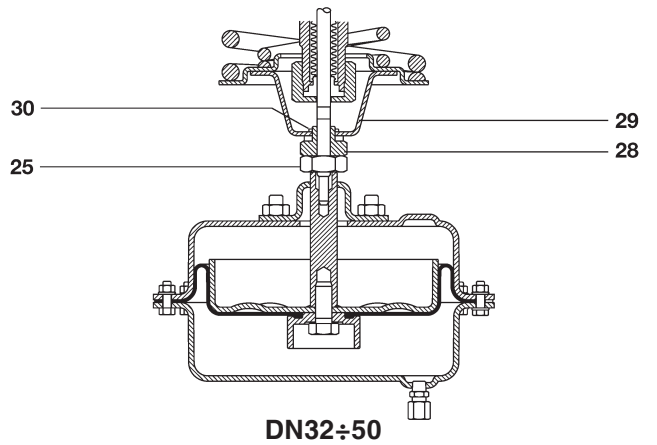
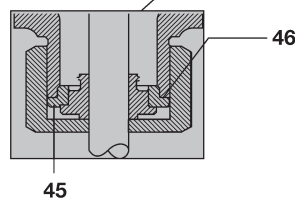
N°	Denominazione	Materiali	Designazione
1	Corpo	Acciaio fuso	GP 240 GH
2	Coperchio	Acciaio fuso	DIN 17425 GSC25
3	Sede	Acciaio inox	BS 970 431 S29
4	Guarnizione sede	DN15	Acciaio inox
		DN20 e 25	Acciaio dolce
		DN32÷50	Grafite lamellare rinforzata
5	Otturatore	tenuta metallica tenuta soffice	Acciaio inox Nitrile e acciaio inox (suffisso G)
			BS 970 431 S29
6	Vite di bloccaggio otturatore	DN15 e 20	Acciaio inox
			BS 6105 A2
7	Guarnizione otturatore		Arlon 1555
8	Bussola di guida stelo	DN15 e 20	Acciaio inox
			BS 970 431 S29
9	Bussola di guida stelo (parte di posizione 10)	DN25÷100	Acciaio inox
			BS 970 431 S29
10	Gruppo soffiello di bilanciamento	DN25÷100	Acciaio inox
			AISI 316L
11	Guarnizione soffiello di bilanciamento	DN25÷100	Grafite lamellare rinforzata
12	Guarnizione coperchio		Grafite lamellare rinforzata
13	Dadi coperchio		Acciaio
			DIN 267 Pt.13 Gr. 8
14	Prigionieri coperchio	DN15÷40	M10
		DN50 e 65	M12
		DN80 e 100	M16
		Acciaio	DIN 267 Pt.13 Gr. 8.8
15	Colonne di sostegno		Acciaio zincato
			BS 970 230 M07
16	Dadi colonne di sostegno		Acciaio zincato
			BS 3693 Gr. 8
17	Piattello spingimolla		Ghisa zincata
			DIN 1691 GG25
18	Molla/e di regolazione		Acciaio al cromo/vanadio
19	Bussola soffiello di tenuta (parte di posizione 20)		PTFE/acciaio composito
20	Gruppo soffiello di tenuta		Acciaio inox
			AISI 316L
21	Guarnizione soffiello di tenuta	DN15 e 20	Acciaio inox serie S
		DN25÷100	Grafite lamellare rinforzata
22	Dado di bloccaggio soffiello di tenuta	DN25÷100	Acciaio zincato
			BS 970 230 M07
25	Controdado di taratura	DN15÷25, DN65÷100	Acciaio zincato
		DN32÷50	Acciaio zincato
			BS 3692 Gr. 8
26	Piattello di supporto molla/e		Acciaio zincato
			BS 1449 Pt1 HR14
27	Cuscinetto a rulli		Acciaio
28	Dado di taratura		Acciaio zincato
			BS 970 230 M07
29	Contro-piattello di supporto	DN32÷50	Acciaio zincato
			BS 1449 Pt1 HR14
30	Fermo a clip contro-piattello	DN32÷50	Acciaio zincato
31	Staffa di montaggio		Acciaio zincato
			BS 1449 Pt1 HR14
32	Casse attuatore	tipi 1(N)÷4(N)	Acciaio
		tipo 5(N)	Acciaio
			DIN 1514 St W24
			BS EN 10025 S355 J2G3
33	Viti attuatore	tipi 1(N) e 2(N)	Acciaio zincato
		tipi 3(N)÷5(N)	Acciaio zincato
			Acciaio zincato
			BS 3692 Gr. 5.6
			BS 3692 Gr. 8.8
34	Dadi attuatore	tipi 1(N) e 2(N)	Acciaio zincato
		tipi 3(N)÷5(N)	Acciaio zincato
			BS 3692 Gr. 5
			BS 3692 Gr. 8
35	Diaframma attuatore		EPDM o nitrile (suffisso N) rinforzati
36	Vite di bloccaggio diaframma attuatore		Acciaio inox
			BS 6105 A2
37	Rondella di tenuta		Fibra
38	Disco di bloccaggio diaframma attuatore		Acciaio inox
			ASTM A351 CF8M
39	Piattello attuatore		Acciaio zincato
			BS 1449 Pt1 HR14
40	Stelo attuatore		Acciaio zincato
			BS 970 230 M07
41	Dadi di montaggio attuatore		Acciaio zincato
			BS 3692 Gr. 8
42	Attacco presa di pressione		Acciaio zincato
43	Insero filettato di bloccaggio otturatore	DN15 e 20	Acciaio inox
			DTD 734
44	Dado di bloccaggio otturatore	DN25÷100	Acciaio inox
			BS 6105 A2
45	Ghiera di fissaggio	DN65÷100	Acciaio inox
			ASTM A276 316L
46	Guarnizione ghiera di fissaggio	DN65÷100	Grafite lamellare rinforzata



**DN15 e 20**



**DN65÷100**



**DN32÷50**

## Ricambi

I ricambi disponibili valgono per le seguenti versioni di riduttori:

Corpi valvola	DRV4	con otturatore in acciaio inox
	DRV4G	con otturatore in nitrile e acciaio inox
Attuatori	1÷5	con diaframma in EPDM
	1N÷5N	con diaframma in nitrile

### Ricambi disponibili per riduttori DN15 e 20\*

I ricambi sono indicati nel disegno e sono disponibili secondo il raggruppamento di tabella. Nessun altro particolare non compreso in tabella è fornibile come ricambio.

Denominazione	
Attacco presa di pressione	A
Gruppo diaframma (diaframma e rondella di tenuta)	B, C
Cuscinetto a rulli	D
Gruppo soffietto di tenuta (soffietto, guarnizione soffietto e guarnizione coperchio)	E, F, G
Molla/e di regolazione	I
Gruppo sede/otturatore (sede, guarnizione sede, otturatore, guarnizione coperchio e guarnizione otturatore)	J, K, L, G, H
Set di guarnizioni (guarnizione soffietto di tenuta, guarnizione coperchio e guarnizione sede)	F, G, K

\* Per riduttori DN25÷100 vedere alla pagina seguente.

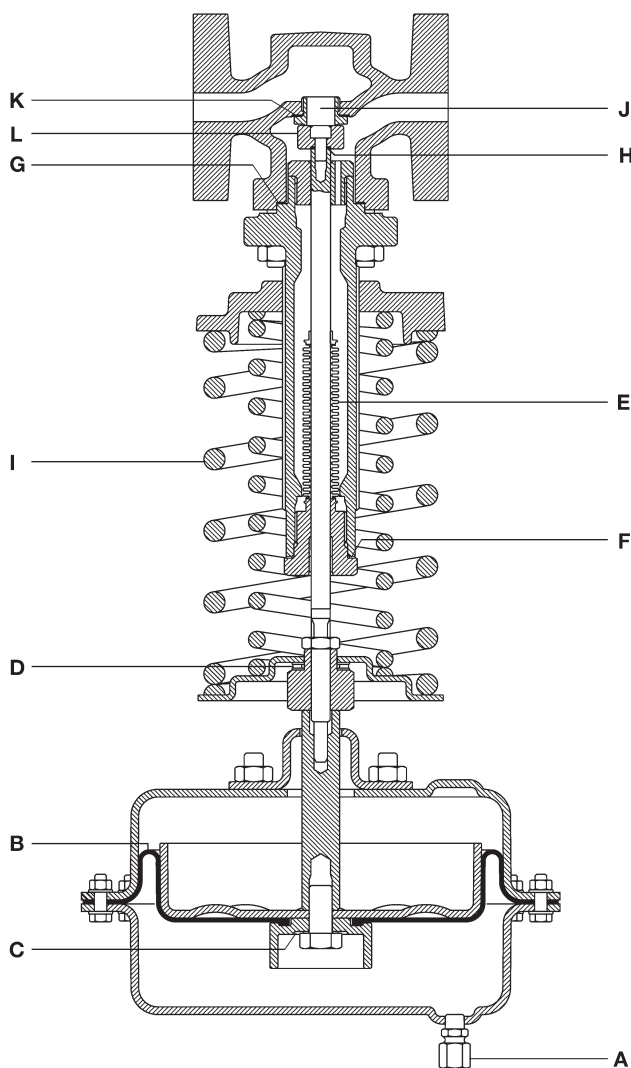
### Come ordinare le parti di ricambio

Ordinare i ricambi usando sempre la descrizione data nella tabella sopra riportata ed indicare il modello del riduttore e il diametro nominale.

**Esempio:** N° 1 gruppo di guarnizioni per riduttori di pressione Spirax Sarco DRV4-B1 DN15.

### Come effettuare la manutenzione

Istruzioni complete per l'installazione e la manutenzione vengono fornite con la valvola ed eventualmente su richiesta.



DN15 e 20

**Ricambi disponibili pe riduttori DN25÷100\***

I ricambi sono indicati nel disegno e sono disponibili secondo il raggruppamento di tabella. Nessun altro particolare non compreso in tabella è fornibile come ricambio.

<b>Denominazione</b>	
<b>Attacco presa di pressione</b>	<b>A</b>
<b>Gruppo diaframma</b> (diaframma e rondella di tenuta)	<b>B, C</b>
<b>Cuscinetto a rulli</b>	<b>D</b>
<b>Gruppo soffietto di tenuta</b> (soffietto, guarnizione soffietto per DN25÷100 e guarnizione ghiera di fissaggio solo per DN65÷100)	<b>E, F, R</b>
<b>Molla/e di regolazione</b>	<b>I</b>
<b>Gruppo sede/otturatore per DN25÷50</b> (sede, guarnizione sede, otturatore, dado di bloccaggio otturatore, guarnizione otturatore e guarnizione coperchio)	<b>J, K, L, W, H, G</b>
<b>Gruppo otturatore per DN65÷100</b> (otturatore, dado di bloccaggio otturatore, guarnizione otturatore, guarnizione coperchio e guarnizione soffietto di bilanciamento)	<b>L, W, H, G, M</b>
<b>Gruppo soffietto di bilanciamento per DN25÷50</b> (soffietto di bilanciamento, guarnizione soffietto di bilanciamento, guarnizione coperchio, guarnizione otturatore, dado di bloccaggio otturatore e guarnizione soffietto di tenuta)	<b>N, M, G, H, W, F</b>
<b>Gruppo soffietto di bilanciamento per DN65÷100</b> (soffietto di bilanciamento, guarnizione soffietto di bilanciamento, guarnizione coperchio, dado di bloccaggio otturatore e guarnizione otturatore)	<b>N, M, G, W, H</b>
<b>Set di guarnizioni per DN25÷50</b> (guarnizione soffietto di tenuta, guarnizione coperchio, guarnizione sede e guarnizione soffietto di bilanciamento)	<b>F, G, K, M</b>
<b>Set di guarnizioni per DN65÷100</b> (guarnizione soffietto di tenuta, guarnizione coperchio, guarnizione soffietto di bilanciamento e guarnizione ghiera di fissaggio)	<b>F, G, M, R</b>

\* Per riduttori DN15 e 20 vedere alla pagina precedente.

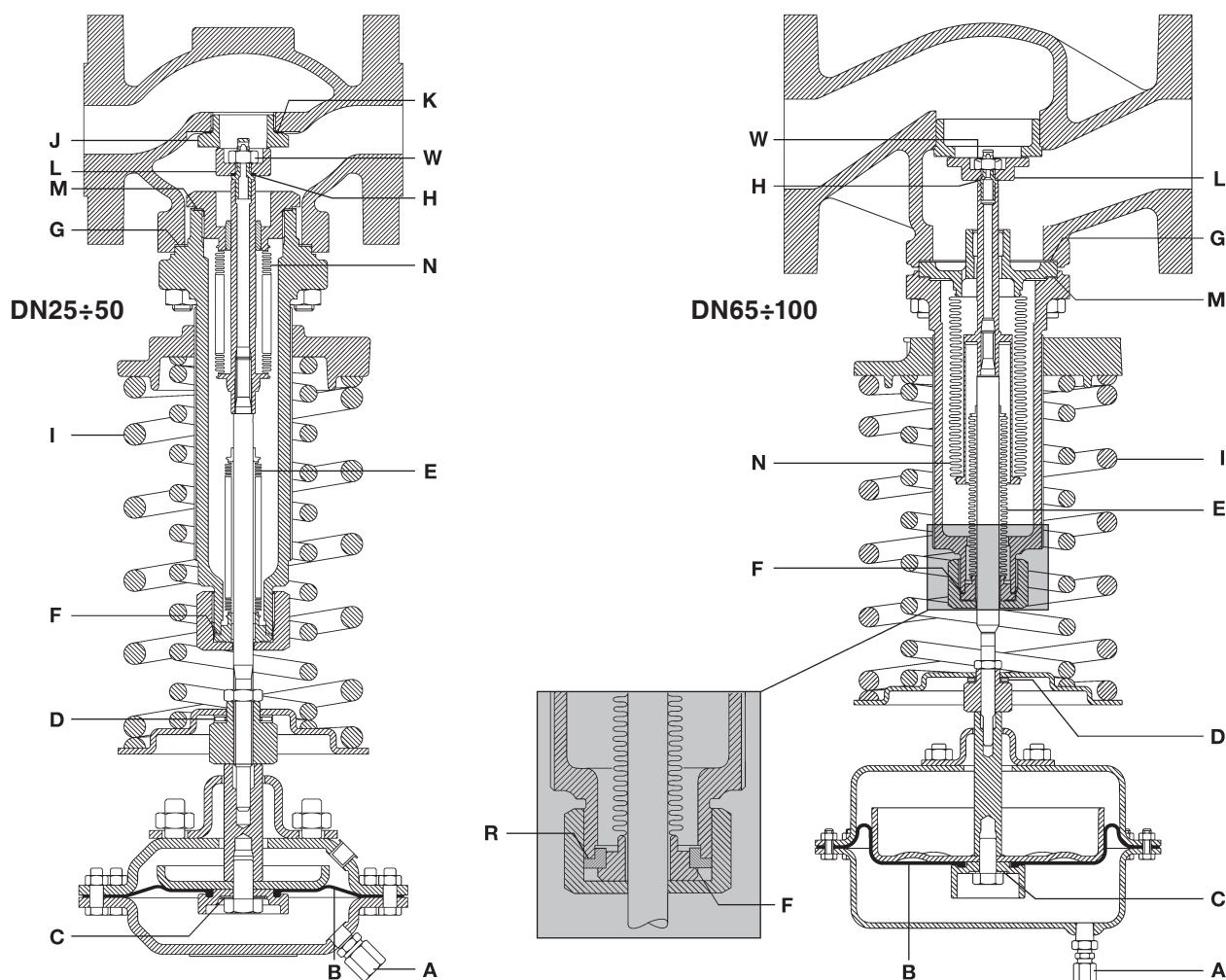
**Come ordinare le parti di ricambio**

Ordinare i ricambi usando sempre la descrizione data nella tabella sopra riportata ed indicare il modello del riduttore e il diametro nominale.

**Esempio:** N° 1 gruppo di guarnizioni per riduttori di pressione Spirax Sarco DRV4-B1 DN25.

**Come effettuare la manutenzione**

Istruzioni complete per l'installazione e la manutenzione vengono fornite con la valvola ed eventualmente su richiesta.



**Dimensioni** in mm (approssimate)

DN	Attacchi flangiati			Campo della pressione ridotta									
	EN 1092 PN 40 A1	ANSI 150 A1	ANSI 300 A1	1		2		3		4		5 + 6	
				B	C	B	C	B	C	B	C	B	C
15	130	127	130	537	305	511	250	426	208	426	168	411	143
20	150	143	150	537	305	511	250	426	208	426	168	411	143
25	160	153	162	546	305	520	250	435	208	435	168	420	143
32	180	176	181	608	305	582	250	497	208	497	168	482	143
40	200	198	203	608	305	582	250	497	208	497	168	482	143
50	230	229	233	611	305	585	250	500	208	500	168	485	143
65	290	295	297	633	305	607	250	522	208	522	168	507	143
80	310	314	319	639	305	613	250	528	208	528	168	513	143
100	350	350	366	744	305	718	250	633	208	633	168	618	143

**Peso valvole** (kg)

DN valvola		15	20	25	32	40	50	65	80	100
Peso	molla gialla	11,0	12,4	14,6	19,8	21,2	25,2	35,5	41,3	58,3
	molla blu	11,0	12,4	14,6	19,8	21,2	25,2	35,5	41,3	58,3
	molla rossa	12,0	13,4	15,6	21,2	22,6	26,6	37,3	43,1	60,9

**Peso attuatori** (kg)

Tipo attuatore	1 o 1N	2 o 2N	3 o 3N	4 o 4N	5 o 5N
Peso	12,3	6,5	3,9	2,5	2,6

Per calcolare il peso totale della valvola di riduzione aggiungere al peso della valvola il peso dell'attuatore richiesto dalle condizioni di lavoro.

**Come specificare**

Riduttore di pressione Spirax Sarco di tipo autoazionato modello DRV4-B3 per vapore, corpo in acciaio al carbonio, attuatore tipo 3 e molla di regolazione blu per campo della pressione ridotta 0,8 ÷ 2,5 bar.

Attacchi flangiati EN 1092 PN40 DN40.

**Nota:** aggiungere il suffisso 'N' quando sia richiesto il diaframma in gomma nitrilica; es. DRV4-B3N.

**Informazioni per la sicurezza, l'installazione e la manutenzione**

Per istruzioni dettagliate fare riferimento al manuale Istruzioni di installazione e manutenzione 3.519.5275.131 (IM-S12-04) fornito unitamente agli apparecchi.

**Nota per l'installazione**

La valvola deve essere installata con l'asse longitudinale in verticale, su tubazione orizzontale in accordo con la direzione di flusso indicata sul corpo e con la camera membrane rivolta verso il basso. Per applicazioni in cui la temperatura del fluido è inferiore ai 125°C con diaframma in EPDM ed ai 90°C con diaframma in gomma nitrilica, la camera membrane può essere alternativamente posizionata rivolta verso l'alto.

**Attenzione:**

Per proteggere il diaframma di comando in gomma, nelle utilizzazioni su vapore si dovrà installare, sulla presa di pressione per l'attuatore, un apposito barilotto di guardia idraulica come previsto dalle istruzioni di installazione.

