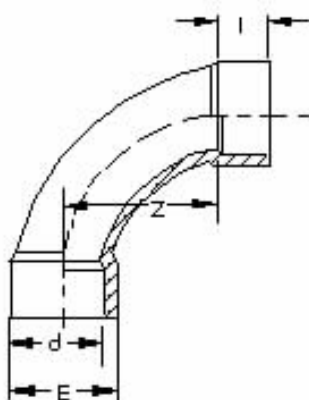


5550**CURVA a 90°****PVC A PRESSIONE –
RACCORDI
Raccordi incollaggio****TABELLA DIMENSIONI**

d	l	Z	E	Peso gr.	PFA(PN)
20	16	40	28	40	16
25	19	50	34	66	16
32	22	64	41	118	16
40	26	80	51	190	16
50	31	100	65	312	16
63	38	126	77	505	16
75	44	150	94	833	16
90	51	180	113	1550	16
110	61	220	137	3100	16
125	68	187	150	2970	10
140	76	210	164	3130	10
160	86	207	189	5020	10

NOTE:
r = 2d