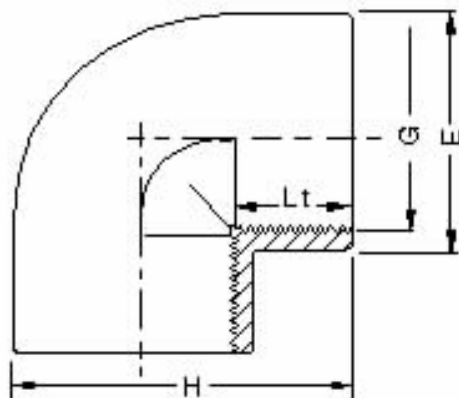


**5051****GOMITO A 90°****PVC A PRESSIONE –  
RACCORDI  
Raccordi filettati****TABELLA DIMENSIONI**

<b>G</b>	<b>Lt</b>	<b>E</b>	<b>H</b>	<b>Peso gr.</b>	<b>PFA(PN)</b>
3/8"	11	23	35	13	16
1/2"	15	28	42	18	16
3/4"	16	34	50	30	16
1"	19	42	60	52	16
1 1/4"	22	51	75	95	16
1 1/2"	22	61	90	180	16
2"	26	77	111	368	16
2 1/2"	30	91	130	508	16
3"	33	108	154	861	16
4"	39	132	186	1225	16

**NOTE:**

Filettatura interna cilindrica UNI EN 10226 – a tenuta sul filetto