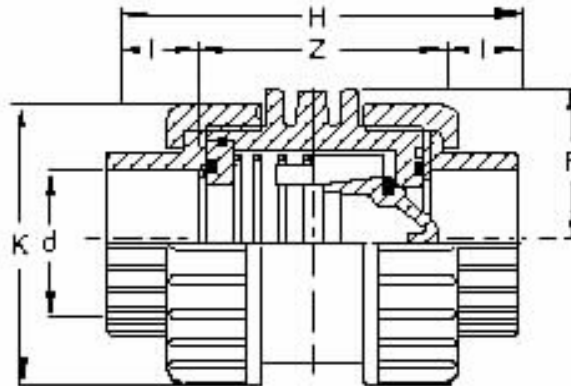


1060**CON MOLLA
ATTACCHI FEMMINA A
INCOLLAGGIO****PVC A PRESSIONE –
VALVOLE
Valvole di non ritorno****TABELLA DIMENSIONI**

d	DN	I	Z	H	F	K	Peso gr.	PFA
16	10	14	43	71	23	45	90	16
20	15	16	43	75	23	45	90	16
25	20	19	51	89	29	55	145	16
32	25	22	58	102	37	66	245	16
40	32	26	68	120	44	80	410	16
50	40	31	80	142	54	96	690	16
63	50	38	93	169	65	118	1170	16
75	65	44	137	215	108	139	2150	10
90	80	51	148	250	125	165	3200	10
110	100	61	173	295	148	207	5800	10

NOTE:

Con guarnizioni in EPDM - molla in acciaio inox AISI 316