



## ART. 415 PN 16



**Valvola a sfera in acciaio inox 2 vie flangiata a corpo piatto passaggio integrale**

**2-way full-bore flat-body flanged stainless steel ball valve**

### **Esecuzione standard:**

Norme per flange d'attacco: UNI 2223 e 2229 PN 16  
DIN 2501 BL.1  
Prescrizioni generali BS 5351;  
Temperatura di utilizzo: da -20°C a +150°C  
Pressione di utilizzo: PN 16.  
Fluido intercettato: aria, acqua, gas, prodotti petroliferi e petrolchimici, fluidi aggressivi.

### **Standard version:**

Flanges as per: UNI 2223 and 2229 PN 16  
DIN 2501 BL.1  
General specifications: BS 5351  
Working temperature: from -20°C to +150°C  
Working pressure: PN 16.  
Fluid range: air, water, gas, petroleum and petrochemical products, aggressive media.

### **Esecuzioni speciali a richiesta:**

Flange: UNI (PN 25-40-64-100); ANSI B16.5; ANSI B16.10 (150 RF, 300 RF, 600 RF)  
Fire safe EN ISO 10497; API 607 V. ed.  
Camicia di riscaldamento  
Versione antistatica EN 12266-2 par. B.2  
Guarnizioni di tenuta in:  
    PTFE caricato vetro;  
    PTFE caricato carbografite;

Per altre applicazioni contattare il nostro ufficio tecnico.

### **On request:**

Flanges: UNI (PN 25-40-64-100); ANSI B16.5; ANSI B16.10 (150 RF, 300 RF, 600 RF)  
"FIRE SAFE" conforming to EN ISO 10497; API 607 V. ed.  
Heating jacket  
Antistatic device EN 12266-2 par. B.2  
Seals made of:  
    PTFE with glass  
    PTFE with carbon graphite

For other applications, please contact our technical department.

### **Certificazioni:**

Conforme alla direttiva Europea 97/23 EC "PED"  
TA Luft EN ISO 15848  
Versione ATEX in conformità alla direttiva 94/9/EC a richiesta

### **Approvals:**

According to 97/23 EC "PED"  
TA Luft EN ISO 15848  
ATEX version in conformity with directive 94/9/EC on request

## CODICI VALVOLA IN ESECUZIONE STANDARD VALVE CODES IN STANDARD EXECUTION

misura size	DN 15	DN 20	DN 25	DN 32	DN 40	DN 50	DN 65	DN 80	DN 100		
Asse libero <i>Free shaft</i>	V415X604	V415X605	V415X606	V415X607	V415X608	V415X609	V415X610	V415X611	V415X612		
peso weight <i>Kg.</i>	1,2	1,6	2,3	3,7	3,9	5,4	9,8	13,2	19,5		
Con leva <i>with lever</i>	L415X604	L415X605	L415X606	L415X607	L415X608	L415X609	L415X610	L415X611	L415X612		
peso weight <i>Kg.</i>	1,35	1,8	2,5	4	4,2	5,8	10,2	13,7	20		

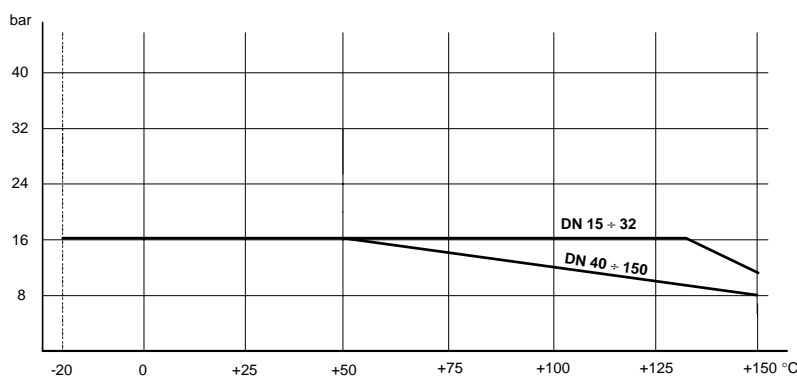
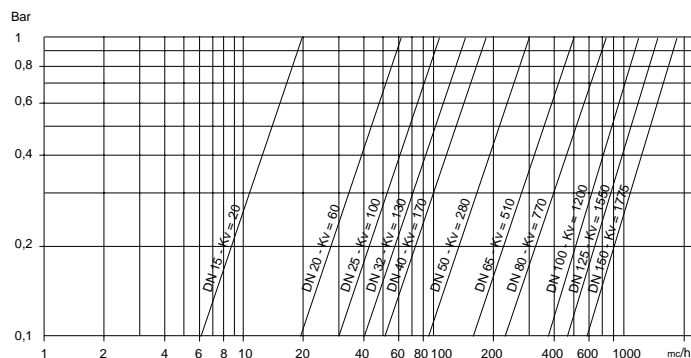


diagramma pressione/temperatura

pressure/temperature diagram



**portata/perdita di carico e coefficiente nominale Kv**  
Il valore Kv è il valore indice in m<sup>3</sup>/h (con acqua a 15°C) che provoca la caduta di pressione di 1 bar

**flow-pressure loss diagram and Kv nominal coefficient.**

Kv is the coefficient, expressed in m<sup>3</sup>/h (with water at 15°C) causing a pressure loss of 1 bar.

## COPPIE DI SPUNTO in Nm *BREAK AWAY TORQUES in Nm*

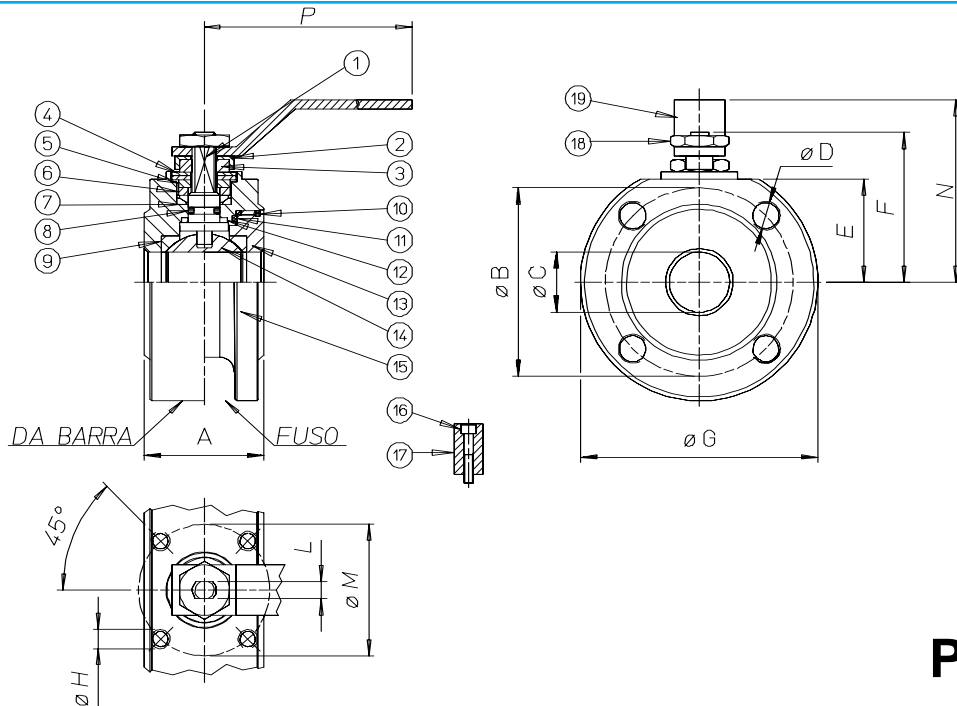
misura size	DN 15	DN 20	DN 25	DN 32	DN 40	DN 50	DN 65	DN 80	DN 100		
PN 0 bar											
PN 16 bar	8	13	20	30	42	61	85	128	212		
PN 25 bar											
PN 40 bar											

I valori della coppia in Nm possono variare in funzione della temperatura e del tipo di fluido. Considerare un fattore di sicurezza pari a 1,4. Con frequenti cicli di apertura e chiusura la coppia di manovra può diminuire sensibilmente rispetto a quella iniziale.

Torque can vary depending on temperature and type of fluid; a safety factor of 1.4 must be applied. Torque can drop on high frequency of operations.



## VALVOLA MODELLO 415 VALVE TYPE 415



**PN 16**

### MATERIALI MATERIALS

1) Stelo * Shaft *	AISI 316	1.4401	UNI X5CrNiMo 17 12
2) Piastra bloccadado Nut holder	AISI 304	1.4301	UNI X5CrNi 18 10
3) Dado di bloccaggio Lock nut	AISI 304	1.4301	UNI X5CrNi 18 10
4) Molla a tazze Spring	AISI 301	1.4310	UNI X12CrNi 17 07
5) Distanziale Ring	AISI 304	1.4301	UNI X5CrNi 18 10
6) Anello premiguarnizione Gland nut ring	AISI 304	1.4301	UNI X5CrNi 18 10
7) Coppia di tenuta superiore Top sealing	P.T.F.E.		
8) O-Ring di tenuta intermedia O-ring	FKM		
9) Guarnizioni di tenuta laterale Seals	P.T.F.E.		
10) O-Ring tenuta ghiera O-ring	FKM		
11) Guarnizioni di tenuta ghiera Ring nut sealing	P.T.F.E.		
12) Tenuta inferiore Bottom sealing	P.T.F.E.		
13) Ghiera * Ring nut	AISI 316	1.4401	UNI X5CrNiMo 17 12
14) Sfera * Ball *	AISI 316	1.4401	UNI X5CrNiMo 17 12
15) Corpo * Body *	AISI 316	1.4408	
16) Vite per fermo posizione Holder screw	AISI 304	1.4301	UNI X5CrNi 18 10
17) Fermo di posizione Holder	AISI 304	1.4301	UNI X5CrNi 18 10
18) Dado blocca leva Lever nut	AISI 304	1.4301	UNI X5CrNi 18 10
19) Leva di manovra Lever	AISI 304	1.4301	UNI X5CrNi 18 10

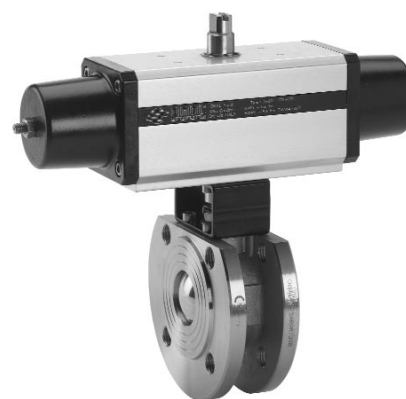
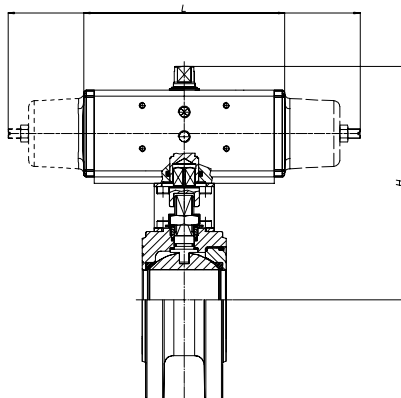
\* A richiesta disponibile anche la versione in AISI 304 (CODICE VALVOLA V413-----)

\* Version in AISI 304 on request (VALVE CODE V413-----)

### DIMENSIONI DIMENSIONS

Size	A	ØB	ØC	ØD	E	F	ØG	ØH	L	ØM	n° fori holes	N	P	
DN15	35	65	15	M12	31	48	90	M5	6	36	4	65	140	da barra solid bar
DN20	38	75	20	M12	34	51	100	M5	6	36	4	70	140	da barra solid bar
DN25	43	85	25	M12	39,5	62,5	110	M5	8	42	4	82	180	da barra solid bar
DN32	50	100	32	M16	46	67	130	M5	8	42	4	85	180	da barra solid bar
DN40	60	110	40	M16	50	80	150	M6	10	50	4	102	230	fusa casting
DN50	70	125	50	M16	57	87	165	M6	10	50	4	110	230	fusa casting
DN65	95	145	65	M16	80	119,5	185	M8	14	70	4	137,5	333	fusa casting
DN80	122	160	78	M16	90	129,5	200	M8	14	70	8	150	333	fusa casting
DN100	140	180	96	M16	101	148,5	220	M10	16	102	8	165	370	fusa casting

## VALVOLA 415 ATTUATA AUTOMATED VALVE TYPE 415

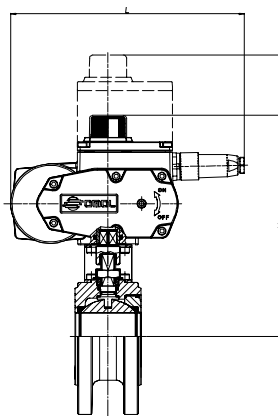


### ATTUATORE PNEUMATICO DOPPIO EFFETTO DOUBLE ACTING PNEUMATIC ACTUATOR

Articolo Model	Attuatore Actuator	Kit di montaggio Mounting kit	DN mm	L mm	H mm	Peso Kg Weight Kg
D415K064	DA015401S	KCF031315	15	114	143	2,3
D415H065	DA030401S	KCF031315	20	130	154	3
D415H066	DA030401S	KCF031317	25	130	159,5	3,7
D415A067	DA045402S	KCF042354	32	144	172	5,4
D415H068	DA060402S	KCF042355	40	152	180	7,1
D415A069	DA090401S	KCF051322	50	169	195	7,4
D415H070	DA120401S	KCF051325	65	184	245	12,9
D415A071	DA180401S	KCF071326	80	212	265	16,5
D415A072	DA360401S	KCF101092	100	264	329	28

### ATTUATORE PNEUMATICO SEMPLICE EFFETTO SPRING RETURN PNEUMATIC ACTUATOR

Articolo Model	Attuatore Actuator	Kit di montaggio Mounting kit	DN mm	L mm	H mm	Peso Kg Weight Kg
S415K064	SR015401S	KCF031315	15	221	151	2,8
S415H065	SR030402S	KCF042353	20	240	164	4
S415H066	SR030402S	KCF042354	25	240	169,5	4,6
S415A067	SR045401S	KCF051909	32	294	184	6,7
S415H068	SR060401S	KCF051322	40	320	206	9,1
S415A069	SR090401S	KCF071323	50	357	233	10
S415H070	SR120401S	KCF071326	65	372	265	16,3
S415A071	SR180401S	KCF101280	80	436	297	23,2
S415A072	SR360401S	KCF121065	100	566	359	37,3



Per ordinare gli articoli con ATTUATORI MODULANTI di nuova generazione (CODICE ARTICOLO INIZIA CON LETTERA C) è necessaria la configurazione. Vedere capitolo A3

To order valves with "NEW GENERATION" MODULATING ACTUATORS (part starting with letter "C") the actuator configuration is necessary. According to section A3

### ATTUATORE ELETTRICO ON-OFF ON-OFF ELECTRICAL ACTUATOR

Articolo Model	Attuatore Actuator	Kit di montaggio Mounting kit	DN mm	L mm	H mm	Peso Kg Weight Kg
C415A5E64	EA0035A5C000	KCF052756	15	250	208	4,8
C415A5E65	EA0035A5C000	KCF052756	20	250	211	5,2
C415A5E66	EA0035A5C000	KCF052074	25	250	216,5	5,9
C415A5G67	EA0070A5C000	KCF052074	32	250	223	7,3
C415A5G68	EA0070A5C000	KCF051322	40	250	227	7,5
C415A5I69	EA0130A5C000	KCF071323	50	280	264,5	12,9
C415A5I70	EA0130A5C000	KCF071326	65	280	287,5	17,3
C415A5K71	EA0240A5C000	KCF101280	80	280	307,5	20,7
E41516N72	AE160040	KCE362024	100	256,5	346	30

### ATTUATORE ELETTRICO MODULANTE ROTARY MODULAR TYPE ELECTRICAL ACTUATOR

Articolo Model	Attuatore Actuator	Kit di montaggio Mounting kit	DN mm	L mm	H mm	Peso Kg Weight Kg
C415A5E64	EA0035A5C000	KCF052756	15	250	208	5,6
C415A5E65	EA0035A5C000	KCF052756	20	250	211	6
C415A5E66	EA0035A5C000	KCF052074	25	250	216,5	7,6
C415A5G67	EA0070A5C000	KCF052074	32	250	223	8,1
C415A5G68	EA0070A5C000	KCF051322	40	250	227	8,3
C415A5I69	EA0130A5C000	KCF071323	50	280	264,5	13,7
C415A5I70	EA0130A5C000	KCF071326	65	280	287,5	18,1
C415A5K71	EA0240A5C000	KCF101280	80	280	307,5	21,5
M41516P72	AM160050	KCE562023	100	381	395	44,9

V5