



Attuatore pneumatico semplice effetto "SR" Spring return pneumatic actuator "SR" type

A1



DATI TECNICI

Coppia da 15 Nm. a 1920 Nm.
Flangia d'attacco: DIN/ISO 5211 DIN 3337
F03 - F04 - F05 - F07 - F10 - F12 - F14 - F16.
Attacco NAMUR per accessori.
Angolo di rotazione: 90°
Momento torcente: Il momento torcente di ritorno dipende solo dall'azione della molla ed è indipendente dalla pressione di alimentazione. Sono disponibili 4 differenti tarature per la molla; vedi tabella. La chiusura automatica per mezzo delle molle avviene in senso orario.
In ciascun attuatore la cifra che segue la sigla SR corrisponde al valore della coppia di spunto in Nm. alla pressione di 5,6 bar.

CONDIZIONI DI ESERCIZIO

Temperatura: da 0°C a +80°C; da -20°C a +80°C in presenza di aria secca. (in versioni speciali +150°C)
Pressione nominale: 5,6 bar; massima di esercizio 8,4 bar.
Fluido di alimentazione: aria compressa filtrata secca non necessariamente lubrificata.
In caso di lubrificazione usare olio non detergente o compatibile con NBR.

ACTUATOR FEATURES

Torque from 15 Nm to 1920 Nm.
Mounting flange according to DIN/ISO 5211 DIN 3337
F03 - F04 - F05 - F07 - F10 - F12 - F14 - F16.
NAMUR connection for accessories.
Rotation angle 90°
Torque: the return torque depends on spring action only notwithstanding the air supply. The spring is provided in four different sizes (see table).
The code numbers after the letters SR, always correspond to the breakaway torque in Nm by 5,6 bar air supply.
The actuator automatic closing takes place in clockwise direction by means of its springs.

WORKING CONDITION

Temperature: from 0°C to +80°C; from -20°C to +80°C with dry air only. (+150°C in special execution)
Air supply: 5,6 bar; maximum 8,4 bar.
Operating media: compressed filtered air, not necessarily lubricated.
In case of lubricated air, either non detergent oil or NBR compatible oil, must be used.

Diagramma del momento torcente in funzione dell'angolo di rotazione Output torque diagram related to rotation angle

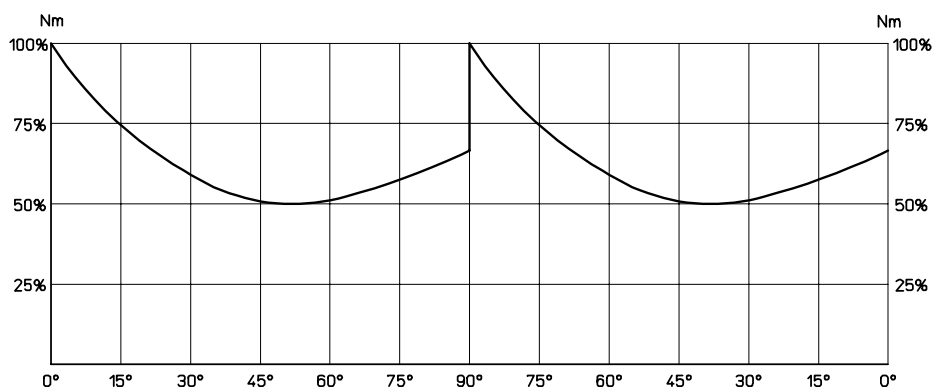
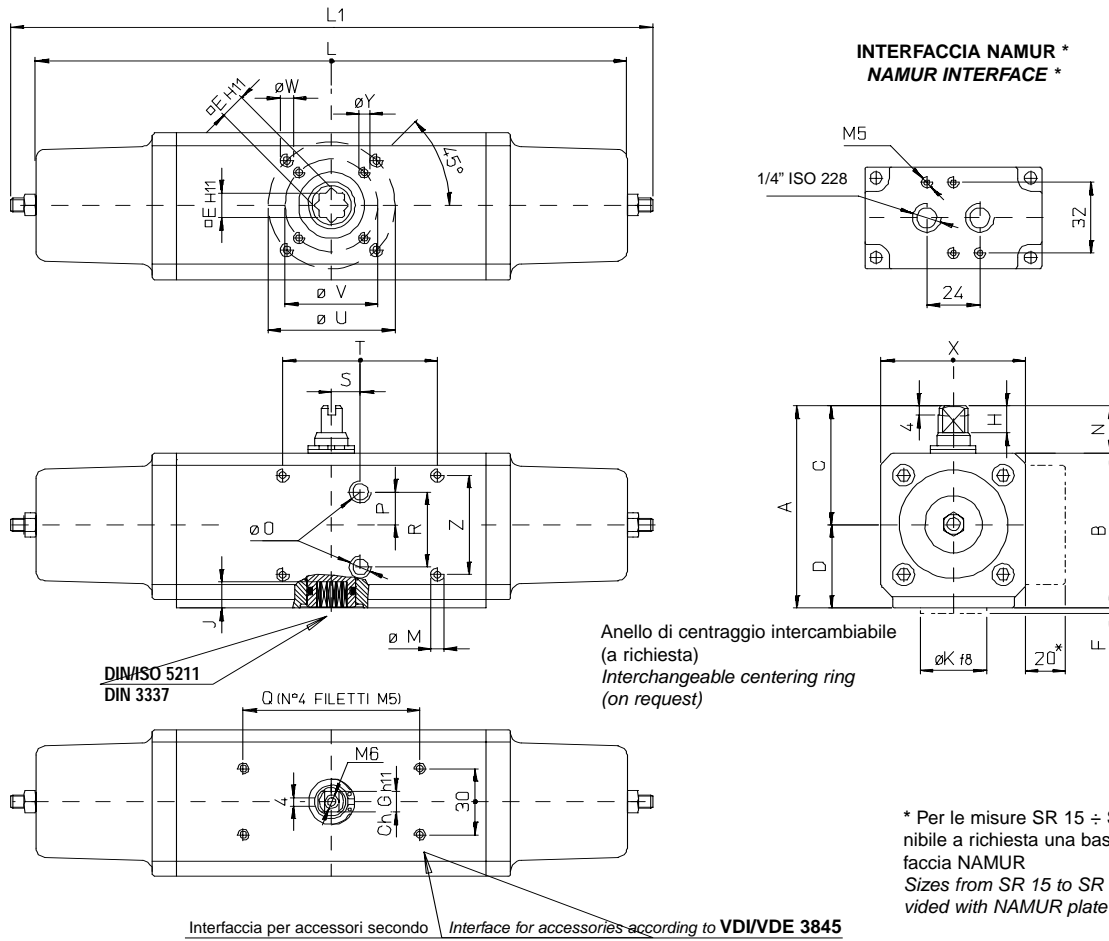


TABELLA DEI MOMENTI TORCENTI (Nm) OUTPUT TORQUE TABLE (Nm)		$\alpha^\circ =$ ANGOLO DI ROTAZIONE $\alpha^\circ =$ ROTATION ANGLE							
MISURA SIZE	α°	2,8 bar ÷ 40 PSI		3,5 bar ÷ 50 PSI		4,2 bar ÷ 60 PSI		5,6 bar ÷ 80 PSI	
		aria air	molla spring	aria air	molla spring	aria air	molla spring	aria air	molla spring
SR 15	0°	7,5	5,0	9,3	6,3	11,3	7,5	15,0	10,0
	50°	3,7	3,7	4,7	4,7	5,6	5,6	7,5	7,5
	90°	5,0	7,5	6,3	9,3	7,5	11,3	10,0	15,0
SR 30	0°	15	10	18,8	12,5	22,5	15	30	20
	50°	7,5	7,5	9,4	9,4	11,3	11,3	15	15
	90°	10	15	12,5	18,8	15	22,5	20	30
SR 45	0°	22,5	15	28,1	18,8	33,9	22,5	45	30
	50°	11,1	11,1	13,9	13,9	16,8	16,8	22,5	22,5
	90°	15	22,5	18,8	28,1	22,5	33,9	30	45
SR 60	0°	30	20	37,5	25	45	30	60	40
	50°	15	15	18,8	18,8	22,5	22,5	30	30
	90°	20	30	25	37,5	30	45	40	60
SR 90	0°	45	30	56,4	37,5	67,5	45	90	60
	50°	22,5	22,5	28,2	28,2	33,9	33,9	45	45
	90°	30	45	37,5	56,4	45	67,5	60	90
SR 120	0°	60	40	75	50	90	60	120	80
	50°	30	30	37,5	37,5	45	45	60	60
	90°	40	60	50	75	60	90	80	120
SR 180	0°	90	60	112,5	75	135	90	180	120
	50°	45	45	56,2	56,2	67,5	67,5	90	90
	90°	60	90	75	112,5	90	135	120	180
SR 240	0°	120	80	150	100	180	120	240	160
	50°	60	60	75	75	90	90	120	120
	90°	80	120	80	150	120	180	160	240
SR 360	0°	180	120	225	150	270	180	360	240
	50°	90	90	112,5	112,5	135	135	180	180
	90°	120	180	150	225	180	270	240	360
SR 480	0°	240	160	300	200	360	240	480	320
	50°	120	120	150	150	180	180	240	240
	90°	160	240	200	300	240	360	320	480
SR 720	0°	360	240	450	300	540	360	720	480
	50°	180	180	225	225	270	270	360	360
	90°	240	360	300	450	360	540	480	720
SR 960	0°	480	320	600	400	720	480	960	640
	50°	240	240	300	300	360	360	480	480
	90°	320	480	400	600	480	720	640	960
SR 1440	0°			900	675			1440	1080
	50°			450	450			720	720
	90°			675	900			1080	1440
SR 1920	0°	960	640	1200	800	1440	960	1920	1280
	50°	480	480	600	600	720	720	960	960
	90°	640	960	800	1200	960	1440	1280	1920
SR 2880	0°	1440	960	1800	1200	2160	1440	2880	1920
	50°	720	720	900	900	1080	1080	1440	1440
	90°	960	1440	1200	1800	1440	2160	1920	2880
SR 4000	0°	2000	1340	2500	1675	3000	2010	4000	2680
	50°	1000	1000	1250	1250	1500	1500	2000	2000
	90°	1340	2000	1675	2500	2010	3000	2680	4000



Attuatore SR DIN/ISO 5211 DIN 3337 misure dal SR 15 al SR 180 SR actuator DIN/ISO 5211 DIN 3337 sizes from SR 15 to SR 180

A1



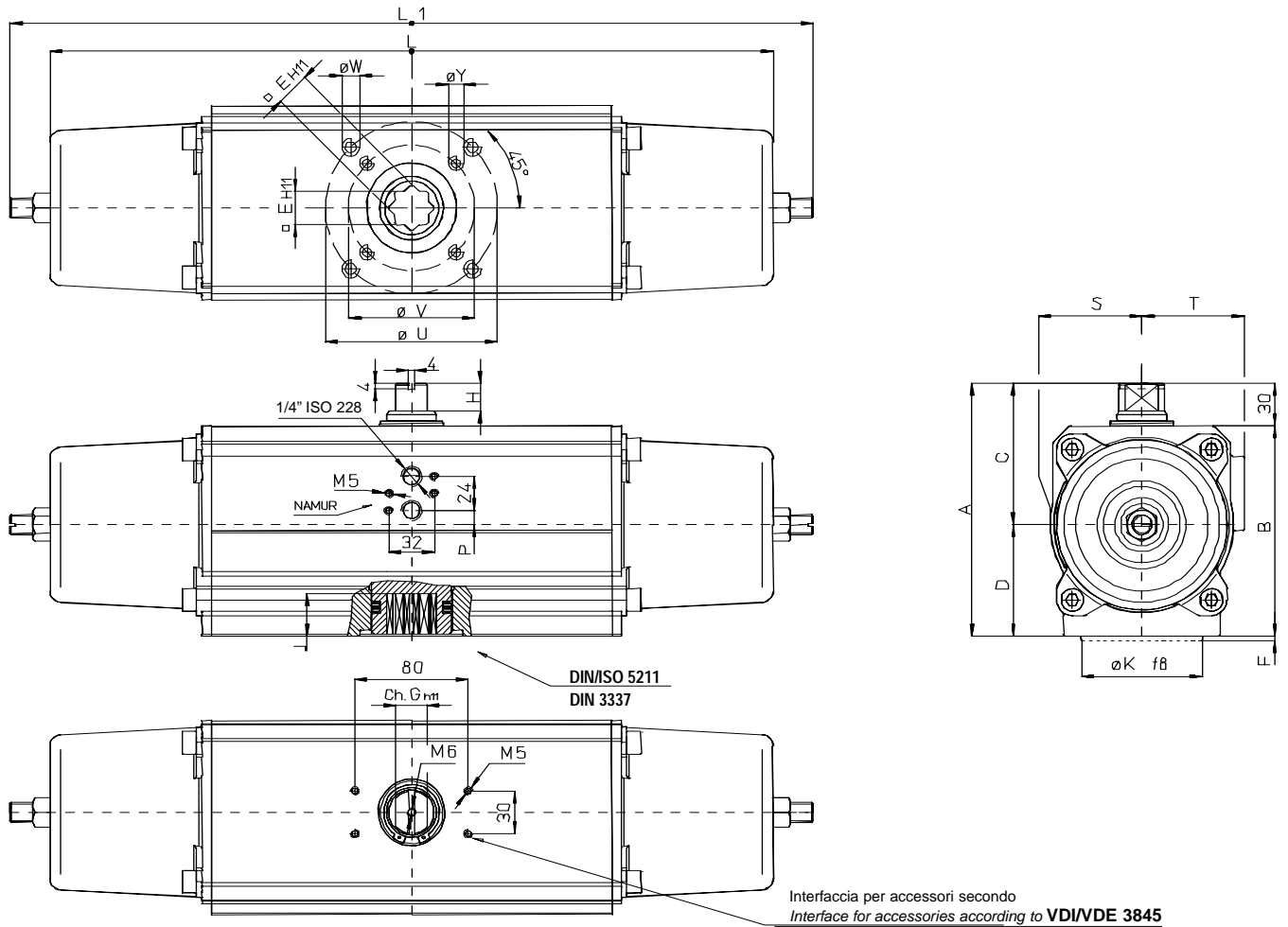
* Per le misure SR 15 ÷ SR 180 è disponibile a richiesta una basetta con interfaccia NAMUR
Sizes from SR 15 to SR 180 can be provided with NAMUR plate on request

TABELLA DIMENSIONALE DIMENSION TABLE

codice code		SR015401S	SR030401S	SR030402S	SR045401S	SR060401S	SR090401S	SR120401S	SR180401S			
misura size		SR 15 F03-F05	SR 30 F04	SR 30 F03-F05	SR 45 F05-F07	SR 60 F05-F07	SR 90 F05-F07	SR 120 F05-F07	SR 180 F07-F10			
L	mm.	194	218	218	259	288	362	372	402			
L1	mm.	221	240	240	294	320	357	368	436			
A	mm.	80,4	90,4	90,4	97,5	116,4	126	136,4	148			
B	mm.	60	70	70	77,5	86	96	106	118			
X	mm.	55	65	65	72	80	90	100	112			
C	mm.	47,5	52,5	52,5	56,5	70	75	80	86			
D	mm.	32,7	37,7	37,7	41,5	46,4	51	56,4	62			
E	mm.	9	11	11	14	14	17	17	22			
J	mm.	10,2	12,2	12,2	16,3	16,3	19,3	19,3	24,3			
G	mm.	9	10	10	12	12	15	15	19			
H	mm.	10	13	13	13	13	16	17	19			
N	mm.	20	20	20	20	30	30	30	30			
øM x prof. depth	mm.	M 5x6	M 5x6	M 5x6	M 5x6	M 5x6	M 5x6	M 5x6	M 5x6			
øO filetto thread	GAS	1/8"	1/8"	1/8"	1/8"	1/8"	1/8"	1/8"	1/8"			
P	mm.	12	17,9	17,9	17,9	21	21	21	25			
Q	mm.	80	80	80	80	80	80	80	80			
R	mm.	25	20,5	20,5	20,5	25	25	25	25			
S	mm.	0	0	0	0	0	0	0	0			
T	mm.	70	70	70	70	70	70	70	70			
øU	mm.	50	----	50	70	70	70	70	102			
øV	mm.	36	42	36	50	50	50	50	70			
øK	mm.	25-35	30	25-35	35-55	35-55	35-55	35-55	70			
F	mm.	2	2	2	3	3	3	3	3			
øY x prof. depth	mm.	M 5x9	M 5x9	M 5x9	M 6x11	M 6x11	M 6x11	M 6x11	M 8x15			
øW x prof. depth	mm.	M 6x11	----	M 6x11	M 8x15	M 8x15	M 8x15	M 8x15	M 10x17			
Z	mm.	36	36	36	36	36	36	36	36			
aria air	dm ³ /cycle	0,086	0,16	0,16	0,25	0,33	0,51	0,7	1,02			
peso weight	Kg.	1,3	2	2	2,4	3,5	4,6	6,7	9,4			

Attuatore SR DIN/ISO 5211 DIN 3337 misure dal SR 240 al SR 960

SR actuator DIN/ISO 5211 DIN 3337 sizes from SR 240 to SR 960



A1

TABELLA DIMENSIONALE DIMENSION TABLE

codice code	SR240401S	SR360401S	SR480401S	SR720401S	SR960401S								
misura size	SR 240 F07-F10	SR 360 F10-F12	SR 480 F12	SR 720 F14	SR960 F14								
L	mm. 421	509	544	670	716								
L1	mm. 456	565,5	602	712	767								
A	mm. 160	178	186,2	216	231								
B	mm. 130	148	153,2	186	198								
S	mm. 57,7	64,5	69	79	88								
T	mm. 67	72	76	86,5	92								
C	mm. 92	99,5	100,3	114,5	121								
D	mm. 68	78,5	86,2	101,5	110								
E	mm. 22	27	27	36	36								
J	mm. 24,3	29,5	29,5	38,5	38,5								
G	mm. 19	22	24	27	32								
H	mm. 19	19,5	19,5	19,5	24,5								
P	mm. 2	10	14	19	20								
ϕU	mm. 102	125	----	----	----								
ϕV	mm. 70	102	125	140	140								
ϕK	mm. 55-70	70-85	85	100	100								
F	mm. 3	3	3	3	3								
ϕY x prof. depth	mm. M 8x15	M 10x17	M 12x21	M 16x25	M 16x25								
ϕW x prof. depth	mm. M 10x17	M 12x21	----	----	----								
aria air	dm ³ /cycle	1,38	2,02	2,69	4,21	5,58							
peso weight	Kg.	11	15,9	19,2	26,7	34,4							