

ART. 526

Valvola a sfera in acciaio al carbonio 2 vie filettata per alta pressione - passaggio totale

2-way full-bore threaded-ends high pressure carbon steel ball valve

Esecuzione standard:

Estremità filettate femmina a norma DIN/ISO 228
Temperatura di utilizzo: da -10°C a + 100°C
Pressione di utilizzo: 3/8" PN 500;
1/2" PN 400;
3/4"-2" PN 315;
Fluido intercettato: olii, prodotti petroliferi e petrolchimici.

Standard version:

*Female threaded ends as per DIN/ISO 228
Working temperature: from -10°C to + 100°C
Working pressure: 3/8" PN 500;
1/2" PN 400;
3/4"-2" PN 315;
Fluid range: oils, petroleum and petrochemical products.*

V6

Esecuzioni speciali a richiesta:

Per altre applicazioni consultare il nostro ufficio tecnico.

On request:

For other applications, please contact our technical department.

Certificazioni:

Versione ATEX in conformità alla direttiva 94/9/EC a richiesta

Approvals:

ATEX version in conformity with directive 94/9/EC on request

CODICI VALVOLA IN ESECUZIONE STANDARD VALVE CODES IN STANDARD EXECUTION

misura size	DN 10	DN 15	DN 20	DN 25	DN 32	DN 40	DN 50				
Asse libero <i>Free shaft</i>	V526B403	V526B404	V526B405	V526B406	V526B407	V526B408	V526B409				
peso weight <i>Kg.</i>	0,7	0,8	1,5	2,3	3,2	5,3	7,8				
Con leva <i>with lever</i>	L526B403	L526B404	L526B405	L526B406	L526B407	L526B408	L526B409				
peso weight <i>Kg.</i>	0,85	0,95	1,7	2,5	3,4	5,6	8,1				

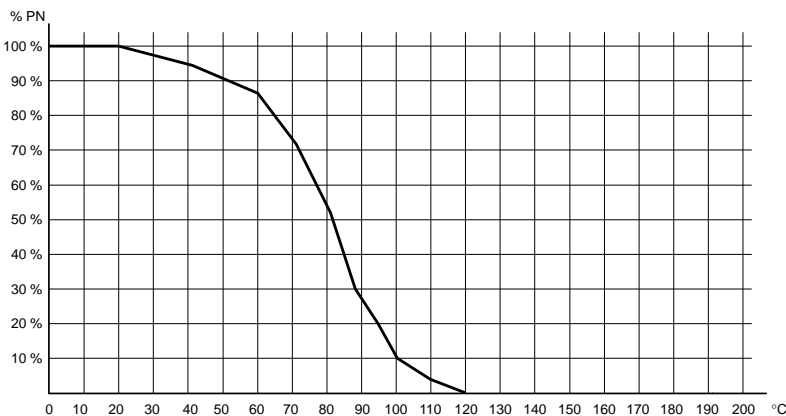
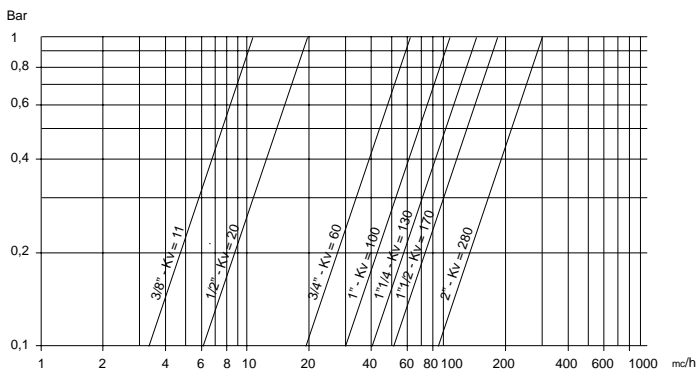


diagramma pressione/temperatura

pressure/temperature diagram



portata/perdita di carico e coefficiente nominale Kv

Il valore Kv è il valore indice in m³/h (con acqua a 15°C) che provoca la caduta di pressione di 1 bar

flow-pressure loss diagram and Kv nominal coefficient.

Kv is the coefficient, expressed in m³/h (with water at 15°C) causing a pressure loss of 1 bar.

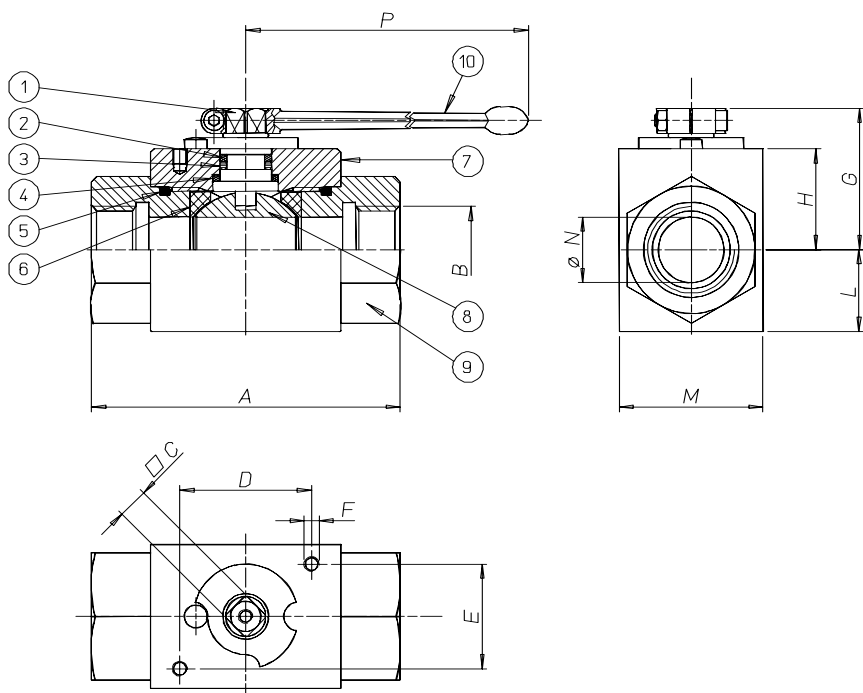
COPPIE DI SPUNTO in Nm *BREAK AWAY TORQUES in Nm*

misura size	DN 10	DN 15	DN 20	DN 25	DN 32	DN 40	DN 50				
PN 315 bar			34	37							
PN 350 bar					66	75	135				
PN 400 bar		18									
PN 500 bar	15										

I valori della coppia in Nm possono variare in funzione della temperatura e del tipo di fluido. Considerare un fattore di sicurezza pari a 1,4. Con frequenti cicli di apertura e chiusura la coppia di manovra può diminuire sensibilmente rispetto a quella iniziale.
Torque can vary depending on temperature and type of fluid; a safety factor of 1.4 must be applied. Torque can drop on high frequency of operations



VALVOLA MODELLO 526 VALVE TYPE 526



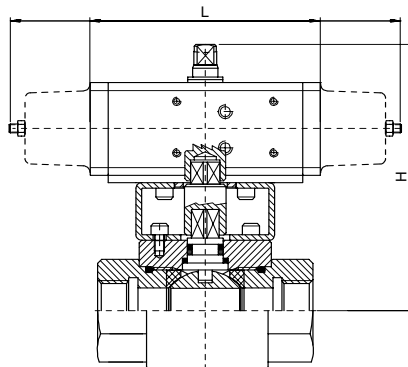
MATERIALI MATERIALS

1) Stelo Shaft	Acciaio carbonio Carbon steel	CF9SMn28
2) Anello antiestrusione Washer for o-ring protection	P.T.F.E.	
3) O - Ring tenuta stelo O-ring	FKM	
4) Dischetto di tenuta superiore Washer	POM + MoS ₂	
5) O - Ring di tenuta laterale O-ring	NBR	
6) Guarnizioni di tenuta sfera Ball sealing	POM + MoS ₂	
7) Corpo Body	Acciaio carbonio Carbon steel	CF9SMn28
8) Sfera Ball	Acciaio carbonio cromata Carbon steel chromium plated	CF9SMn28
9) Manicotto femmina Threaded end	Acciaio carbonio Carbon steel	CF9SMn28
10) Leva Lever	Acciaio carbonio Carbon steel	CF9SMn28

DIMENSIONI DIMENSIONS

Size	A	B	C	D	E	F	G	H	L	M	øN	P						
3/8"	72	3/8"	9	34	23	M6	34,3	20,5	17,5	32	10	115						
1/2"	83	1/2"	9	34	23	M6	35	21	19	35	13	115						
3/4"	95	3/4"	14	48	36	M8	50,8	32,5	24,5	49	20	200						
1"	113	1"	14	48	36	M8	53,8	35,5	29,5	58	25	200						
1 1/4"	111	1 1/4"	17	0	52	M8	66,5	45,5	40,5	81	32	320						
1 1/2"	130	1 1/2"	17	0	52	M8	74	53	50	100	38	320						
2"	140	2"	17	0	52	M8	79	58	59	118	48	320						

VALVOLA 526 ATTUATA AUTOMATED VALVE TYPE 526

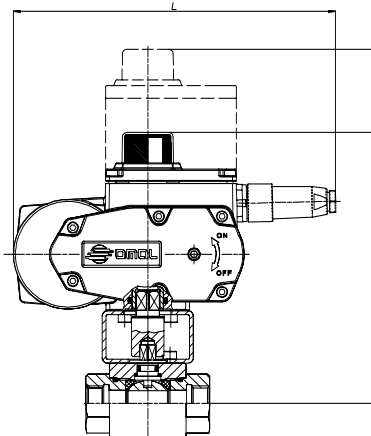


ATTUATORE PNEUMATICO DOPPIO EFFETTO DOUBLE ACTING PNEUMATIC ACTUATOR

Articolo Model	Attuatore Actuator	Kit di montaggio Mounting kit	DN mm	L mm	H mm	Peso Kg Weight Kg
D526H003	DA030401S	KCF031542	10	130	141	1,7
D526H004	DA030401S	KCF031542	15	130	141,5	1,8
D526H005	DA060402S	KCF041544	20	152	163	3,1
D526H006	DA060402S	KCF041544	25	152	167	3,9
D526H007	DA120401S	KCF051546	32	184	202	6
D526H008	DA120401S	KCF051546	40	184	209,5	8,1
D526H009	DA240401S	KCF071547	50	242	234,5	13,1

ATTUATORE PNEUMATICO SEMPLICE EFFETTO SPRING RETURN PNEUMATIC ACTUATOR

Articolo Model	Attuatore Actuator	Kit di montaggio Mounting kit	DN mm	L mm	H mm	Peso Kg Weight Kg
S526H003	SR030402S	KCF041543	10	240	150,5	2,7
S526H004	SR030402S	KCF041543	15	240	151,5	2,8
S526H005	SR060401S	KCF051545	20	320	189	5,1
S526H006	SR060401S	KCF051545	25	320	192	5,8
S526H007	SR120401S	KCF071547	32	372	222	10,1
S526H008	SR120401S	KCF071547	40	372	229,5	12,2
S526H009	SR240401S	KCF101548	50	460	258	19,1



Per ordinare gli articoli con ATTUATORI MODULANTI di nuova generazione (CODICE ARTICOLO INIZIA CON LETTERA C) è necessaria la configurazione. Vedere capitolo A3

To order valves with "NEW GENERATION" MODULATING ACTUATORS (part starting with letter "C") the actuator configuration is necessary. According to section A3

ATTUATORE ELETTRICO ON-OFF ON-OFF ELECTRICAL ACTUATOR

Articolo Model	Attuatore Actuator	Kit di montaggio Mounting kit	DN mm	L mm	H mm	Peso Kg Weight Kg
C526A5E03	EA0035A5C000	KCF052202	10	250	197,5	4,3
C526A5E04	EA0035A5C000	KCF052202	15	250	198	4,4
C526A5G05	EA0070A5C000	KCF051545	20	250	209,5	5,1
C526A5G06	EA0070A5C000	KCF051545	25	250	212,5	5,9
C526A5I07	EA0130A5C000	KCF071547	32	280	243,1	10,7
C526A5I08	EA0130A5C000	KCF071547	40	280	250,6	12,8
C526A5K09	EA0240A5C000	KCF101548	50	280	255,6	15,3

ATTUATORE ELETTRICO MODULANTE ROTARY MODULAR TYPE ELECTRICAL ACTUATOR

Articolo Model	Attuatore Actuator	Kit di montaggio Mounting kit	DN mm	L mm	H mm	Peso Kg Weight Kg
C526A5E03	EA0035A5C000	KCF052202	10	250	261,5	5,1
C526A5E04	EA0035A5C000	KCF052202	15	250	262	5,2
C526A5G05	EA0070A5C000	KCF051545	20	250	273,5	6
C526A5G06	EA0070A5C000	KCF051545	25	250	276,5	7,7
C526A5I07	EA0130A5C000	KCF071547	32	280	307	11,5
C526A5I08	EA0130A5C000	KCF071547	40	280	314,6	13,6
C526A5K09	EA0240A5C000	KCF101548	50	280	319,6	16,1