

Dimensioni Dimensions		A	B
Ø Pollici	Ø - mm		
1"	25,4	60,3	120,6
1 1/2"	38,1	69,9	139,8
2"	50,8	88,9	177,8
2 1/2"	63,5	88,9	177,8
3"	76,2	95,3	190,6
4"	101,6	114,3	228,6

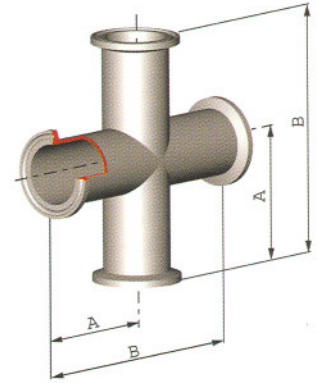
Dimensioni Dimensions		A
Ø Pollici	Ø mm	
1 1/2" x 1"	38,1 - 25,4	76,2
2" x 1"	50,8 - 25,4	127
2" x 1 1/2"	50,8 - 38,1	76,2
2 1/2" x 1 1/2"	63,5 - 38,1	127
2 1/2" x 2"	63,5 - 50,8	76,2
3" x 2"	76,2 - 50,8	127
3" x 2 1/2"	76,2 - 63,5	76,2
4" x 2 1/2"	101,6 - 63,5	181
4" x 3"	101,6 - 76,2	130,2

Dimensioni Dimensions		A	B	C	D	E
DN	Ø Pollici Ø Inches					
25	1"	52	84	160	21,74	25,4
38	1 1/2"	50	90	160	34,44	38,1
51	2"	54	96	160	47,14	50,8
63	2 1/2"	56	105	160	60,2	63,5
76	3"	60	109	160	72	76,1
101	4"	72	125	160	96,77	101,6

Dimensioni Dimensions	A	B	C	D
Ø Pollici				
1"	70	84	160	21,74
1 1/2"	70	90	160	34,44
2"	74	96	160	47,14
2 1/2"	82	105	160	59,84
3"	86	109	160	72,54
4"	103	125	160	96,77

Art. VTC 139

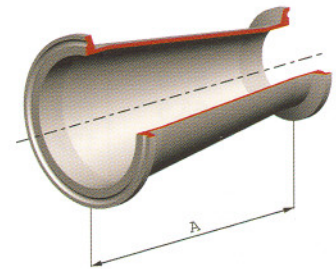
Croce
Cross



Materiali: AISI 316
Materials: AISI316

Art. VTC 140

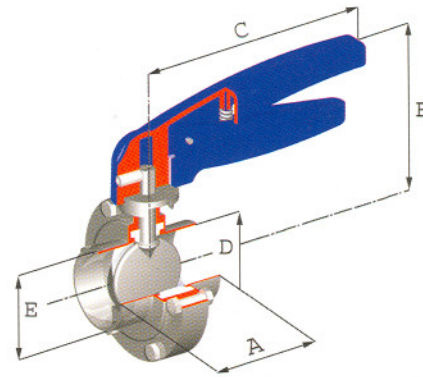
Riduzione concentrica
Concentric reducer



Materiali: AISI 316
Materials: AISI316

Art. VVF 408

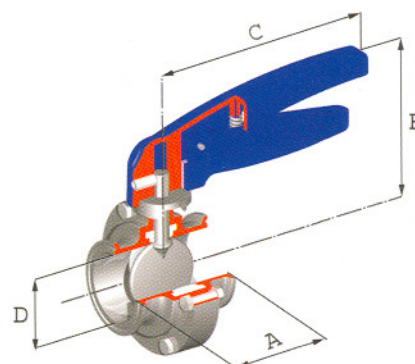
Valvola a farfalla con
attacchi a saldare
Welding butterfly valve,
welding/welding



Materiali: AISI 316L
Pressione max:
10 Bar
Temperatura: -10°C
+ 120°C
Materials: AISI 316L
Max. pressure: 10 Bar
Temperature: -10°C +
120°C

Art. VVF 407

Valvola a farfalla
Butterfly valve



Materiali: AISI 316L
Guarnizioni: EPDM
- Fluorurato - Silicone
Materials: AISI316L
Gaskets: EPDM -
Fluorocarbon - Silicone