

art. 0101	F/F con leva in alluminio da 1/8" a 3"	art. 0102	M/F con leva in alluminio da 1/8" a 3"	art. 0103	M/M con leva in alluminio da 1/8" a 2"1/2	art. 0101W	F/F senza grasso da 1/4" a 2"
-----------	--	-----------	--	-----------	---	------------	-------------------------------



art. 0121	F/F con farfalla in alluminio da 1/8" a 1"
art. 0122	M/F con farfalla in alluminio da 1/8" a 1"
art. 0123	M/M con farfalla in alluminio da 1/8" a 1"



art. 0141	F/F con cappuccio quadrato da 3/8" a 2"
art. 0142	M/F con cappuccio quadrato da 3/8" a 2"
art. 0143	M/M con cappuccio quadrato da 3/8" a 2"



art. 0151	F/F con cappuccio prese stradali da 3/8" a 3"
art. 0152	M/F con cappuccio prese stradali da 3/8" a 2"1/2
art. 0153	M/M con cappuccio prese stradali da 3/8" a 2"1/2



art. 0161	F/F con cappuccio piombatura da 3/8" a 3"
art. 0162	M/F con cappuccio piombatura da 3/8" a 2"1/2
art. 0163	M/M con cappuccio piombatura da 3/8" a 2"1/2

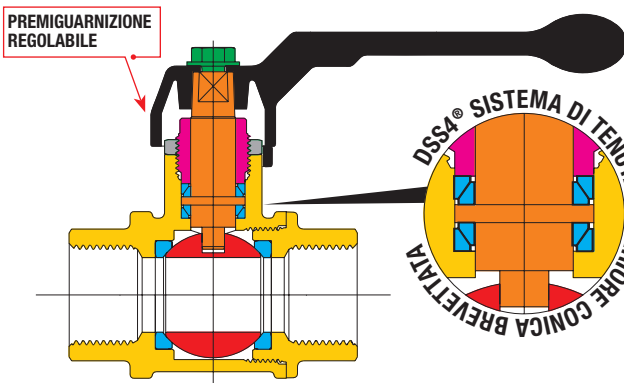


art. 0181	F/F con prolunga a leva da 3/8" a 3"
-----------	--------------------------------------



art. 0161..L	F/F lucchettabili da 3/4" a 3"
--------------	--------------------------------

SEZIONATO



ELENCO DEI PARTICOLARI: descrizione / materiali / trattamenti

corpo e manicotto filetato		CW617N (Pb ≤ 2,2% DIN 50930T6)
premi-guarnizione		CW614N
controdado		CW614N
stelo di manovra		CW617N (Pb ≤ 2,2% DIN 50930T6)
sfera cromata lucida		CW617N (Pb ≤ 2,2% DIN 50930T6)
guarnizioni di tenuta		PTFE
organo di manovra		lega alluminio
vite di fissaggio		acciaio zincato
trattamento esterno	-	superficie nichelata brillante

DIMENSIONI

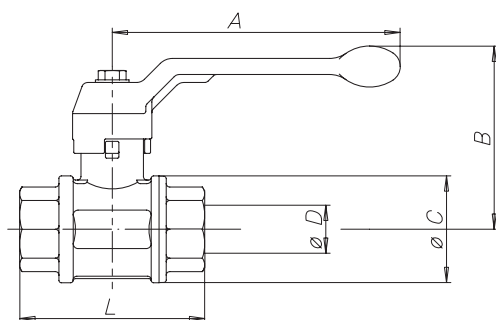


TABELLA GENERALE: dimensioni della valvola per tipo e misura

diametro nominale mm	6	8	10	15	20	25	32	40	50	65	80
misura gas in pollici	1/8"	1/4"	3/8"	1/2"	3/4"	1"	1 1/4"	1 1/2"	2"	2 1/2"	3"
Ø D passaggio mm	8	8	10	15	20	25	32	40	50	65	80
A mm	75	75	100	100	120	120	150	150	175	280	280
B mm	52	52	61	64	76	80	98	104	119	155	167
Ø C mm	23	23	29	36	45	54	65	79	96	119	144
F/F - L mm	48	51	55	69	77	89	103	114	134	160	185
M/F - L mm	49	55	60	75	86	99	113	125	147	166	195
M/M - L mm	52	55	66	82	94	108	123	136	161	172	-
Kv	-	-	11	20	60	100	130	170	280	510	770

CARATTERISTICHE TECNICHE:

Limiti di temperatura: per fluidi da -20°C a +130°C

Limiti di pressione: per fluidi da 100 bar a 40 bar

CARATTERISTICHE SPECIFICHE:

Passaggio: totale.

Stelo: con sistema di sicurezza a premistoppa regolabile.

Guarnizioni laterali: PTFE vergine ad alta resistenza.

Tenuta superiore: **DSS4® Dynamic Sealing System (brevetto internazionale)**
4 guarnizioni coniche antifrizione in PTFE a regolazione automatica a tenuta dinamica
Sistema ideale per utilizzi ad alto numero di cicli, alta e bassa pressione e vuoto (testato 1.10⁻² mbar).

Campi di utilizzo:

la serie TOTAL, estremamente robusta, viene utilizzata dove esistono particolari esigenze negli impianti di distribuzione gas e acqua, riscaldamento industriale e civile, idrici in media e alta pressione, oleodinamici e pneumatici, petroliferi e petrolchimici, per fluidi non aggressivi, vapore e vuoto (testato a 1.10⁻² mbar).

- disponibile anche **senza grasso**.

Estremità filettate:

- di serie femmina e maschio a norme UNI ISO 7/1 (UNI EN 10226).
- su richiesta NPT e BSPT.

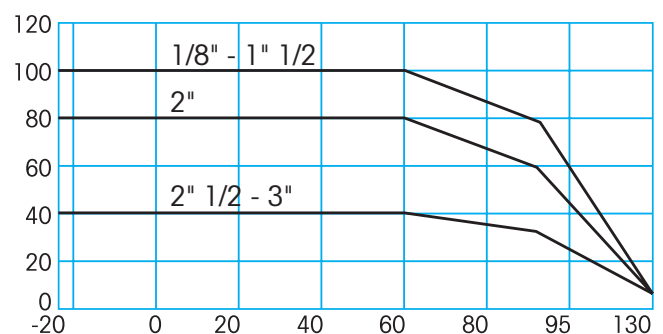
Organi di manovra:

leva alluminio, farfalla alluminio, cappuccio quadro, cappuccio presa stradale, cappuccio piombabile, cappuccio lucchettabile dal 3/4.

Colori disponibili: nero, rosso, giallo.

tutte le valvole rispettano la direttiva **CE 97/23/CE** e vengono testate al 100% con prova di tenuta pneumatica a controllo elettronico.

DIAGRAMMA PRESSIONE / TEMPERATURA



Per specifiche sul diagramma pressione temperatura vedi pagina 365