



# spirax sarco

TI-P374-01  
CH Ed. 1.1 IT - 2009

## Valvole di regolazione SPIRA-TROL Serie "K"

### Descrizione

SPIRA-TROL è una gamma di valvole a globo a due vie con seggio singolo e sedi con ritenzione a gabbia conformi alla norma EN. Queste valvole sono disponibili in tre materiali del corpo e dimensioni che vanno da DN15 a DN100. Se utilizzate in abbinamento ad un attuatore lineare pneumatico o elettrico, forniscono controllo modulante caratterizzato o on/off.

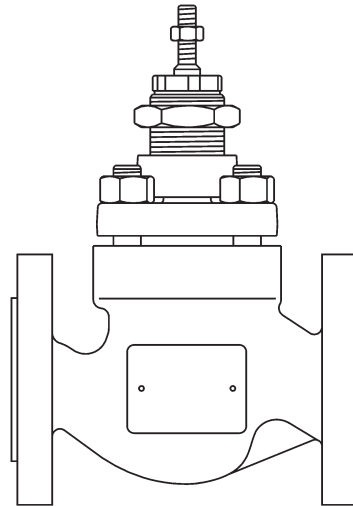
### Caratteristiche

**KE Equipercentuale (E)** - Adatte per la maggior parte delle applicazioni di controllo di processo modulanti che forniscono un buon controllo con tutte le portate.

**KF Apertura rapida (F)** - Solo per applicazioni on/off.

**KL Lineare (L)** - Principalmente per il controllo di flusso liquidi dove le pressioni differenziali all'interno della valvola sono costanti.

**Nota bene:** in questo documento si è fatto riferimento alla valvola di controllo standard KE. Ad eccezione del tipo di trim, le valvole di controllo KE, KF e KL sono identiche.



### Opzioni

Tenuta stelo	Tenuta in PTFE	- Versione standard
	Soffietto / PTFE	- Idonea ai fluidi termici
	Soffietto / grafite	- Idonea ai fluidi termici
Sede	Tenuta in grafite	- Idonea per applicazioni ad alta temperatura
	Metallo su metallo	Acciaio inox 431 - standard Acciaio inox 316L
	Sede morbida	PTFE per chiusura ermetica
Cappello	Metallica stellata	Acciaio inox 316L con rivestimento in Stellite 6 - per applicazioni più gravose
	Cappello standard	
Trim	Cappello prolungato	Per applicazioni con elevati livelli di temperatura calde/fredde o rivestimento isolante ad elevato spessore
	Trim standard	
	Gabbia a bassa rumorosità	

Le valvole di controllo a due vie SPIRA-TROL sono compatibili con i seguenti attuatori e posizionatori:

Elettrici	Serie EL3500 e EL5600
Pneumatici	Serie PN1000, PN9000, PN3000 e PN4000 PP5 (pneumatici) o EP5 (elettropneumatici)
Posizionatori	ISP5 (elettropneumatici a sicurezza intrinseca) SP200 (elettropneumatici a microprocessore) SP300 (comunicazione digitale)

Per ulteriori dettagli fare riferimento alla relativa Specifica tecnica.

### Dimensioni e connessioni dei tubi

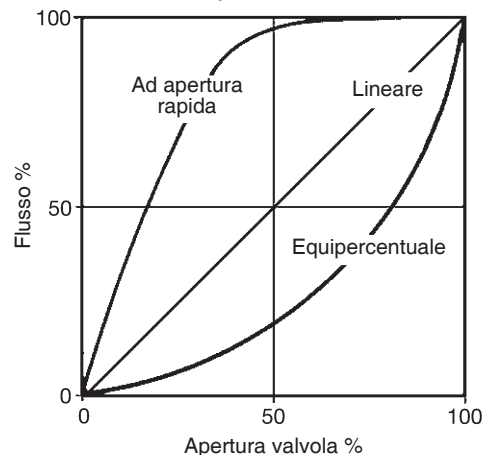
Tipo	Materiale del corpo	Connessioni	Diametro
KE43	Acciaio fuso	Flangiate PN25, PN40, JIS 20 e KS 20 con gradino	DN15, DN20, DN25, DN32, DN40, DN50, DN65, DN80 e DN100
KE61	Acciaio inox	Filettate GAS	DN15, DN20, DN25, DN32, DN40 e DN50
KE63	Acciaio inox	Flangiate PN25, PN40, JIS 20 e KS 20 con gradino	DN15, DN20, DN25, DN32, DN40, DN50, DN65, DN80 e DN100
KE71	Ghisa sferoidale	Filettate GAS	DN15, DN20, DN25, DN32, DN40 e DN50
KE73	Ghisa sferoidale	Flangiate PN16, PN25, JIS 10 e KS 10 con gradino	DN15, DN20, DN25, DN32, DN40, DN50, DN65, DN80 e DN100

**Nota:** la flangia PN16 standard per il modello KE73 da DN65 è dotata di 4 fori di connessione; a richiesta è possibile avere 8 fori.

### Dati tecnici

Caratteristica otturatori	Parabolica	
Tenuta sede-otturatore	Metallo su metallo	Classe IV
	Tenuta morbida	Classe VI
Rangeability	50:1	
Corsa	da DN15 a DN50	20 mm
	da DN65 a DN100	30 mm

### Curve caratteristiche di regolazione (caratteristica inerente)

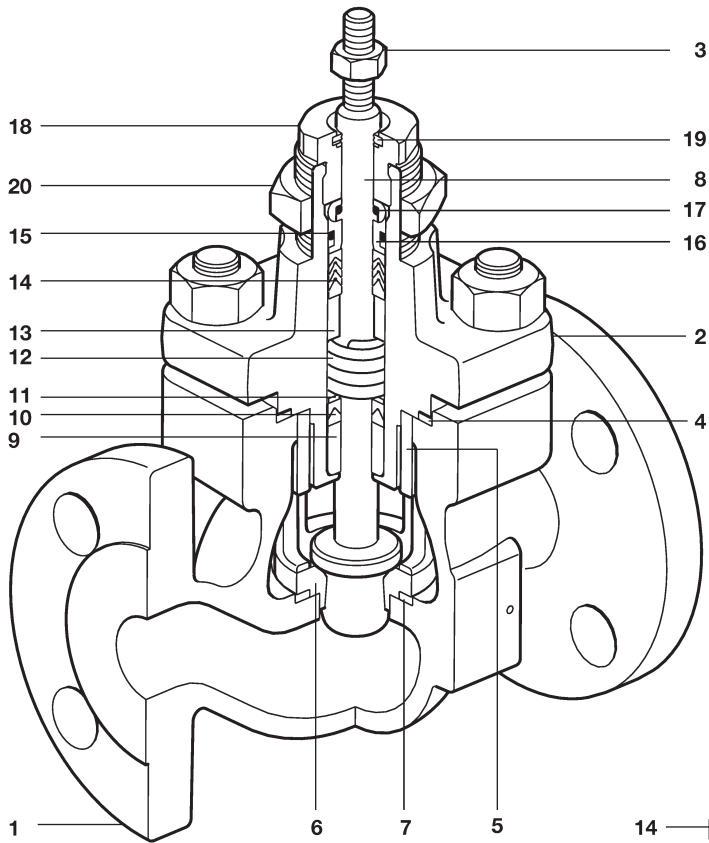


## Materiali

Tipo	N°	Denominazione particolare	Designazione materiale
KE43	1	Corpo	Acciaio BS EN 10213 GP240GH+N (1.0619N)
	2	Cappello std.	da DN15 a DN50 Acciaio BS EN 1022-2 P305GH 1.0436
			da DN 65 a DN100 Acciaio BS EN 10213 GP240GH+N (1.0619N)
	2a	Custodia alloggiamento soffietto	Acciaio BS EN 10213 GP240GH+N (1.0619N)
	2b	Soffietto	Acciaio inox
	3	Dado di serraggio stelo	Acciaio inox
KE61 KE63	1	Corpo	Acciaio inox DIN GX5 CrNiMO 19-11-2 1.4408
	2	Cappello	Acciaio inox DIN GX5 CrNiMO 19-11-2 1.4408
	2a	Custodia alloggiamento soffietto	Acciaio inox DIN GX5 CrNiMO 19-11-2 1.4408
	2b	Soffietto	Acciaio inox
	3	Dado di serraggio stelo	Acciaio inox
KE71 KE73	1	Corpo	Ghisa sferoidale EN-GJS-400-18u-LT
	2	Cappello	Ghisa sferoidale EN-GJS-400-18u-LT
	2a	Custodia alloggiamento soffietto	Acciaio BS EN 10213 GP240GH+N (1.0619N)
	2b	Soffietto	Acciaio inox
	3	Dado di serraggio stelo	Acciaio inox
Tutte le versioni utilizzano guarnizioni in PTFE	2c	Cappello prolungato	Acciaio inox AISI 316L
	4	Guarnizione cappello	316 L spiralato/grafite
	5	Fermo sede	Acciaio inox 316L
	6	Sede	Acciaio inox
	7	Guarnizione della sede	316 L spiralato/grafite
	8	Otturatore e stelo	Acciaio inox
	9*	Guida stelo inferiore	PTFE caricato con fibra di vetro
	10	Raschiatore inferiore	PTFE
	11*	Rondella	Acciaio inox 316L
	12*	Molla	Acciaio inox
	13	Distanziale	Acciaio inox 316L
	14*	Premistoppa Chevron	PTFE
	15*	O-ring esterno	Viton B
	16*	Guida superiore stelo	PTFE caricato con fibra di vetro
	17*	O-ring interno	Viton
	18	Vite premistoppa	Acciaio inox
	19	Anello raschiatore	PTFE
	20	Ghiera di blocco attuatore	Acciaio al carbonio placcato
	22	Guarnizione cappello prolungato	316L spiralato/grafite

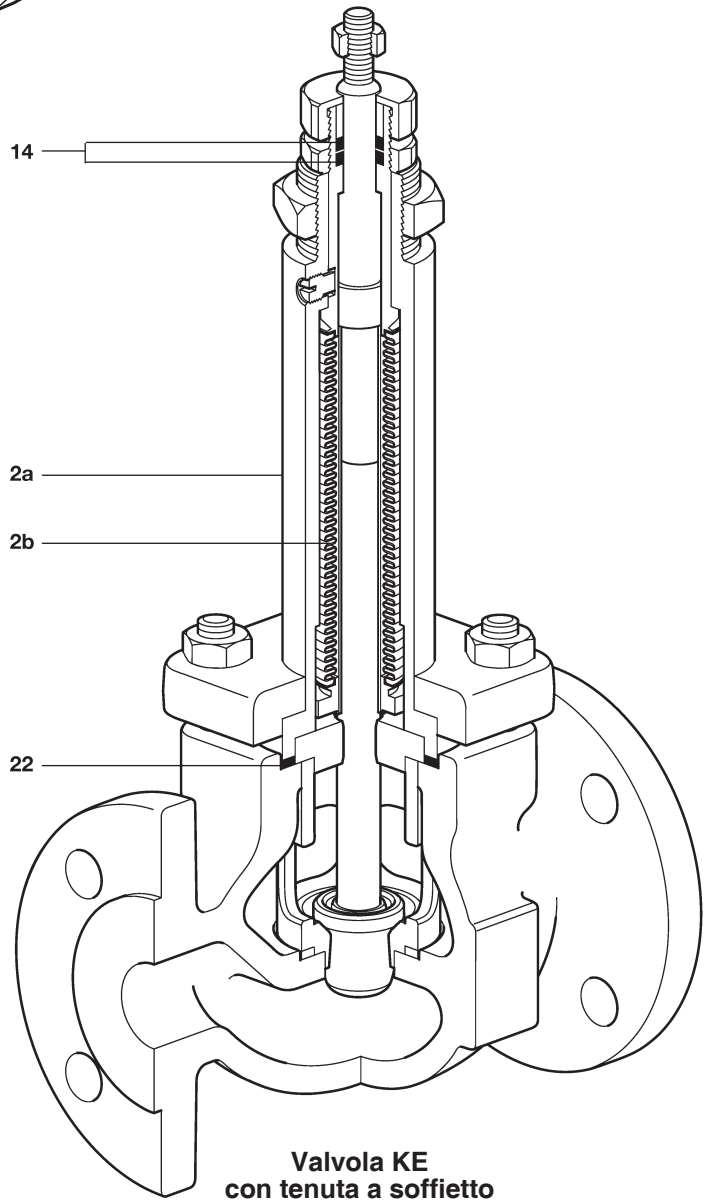
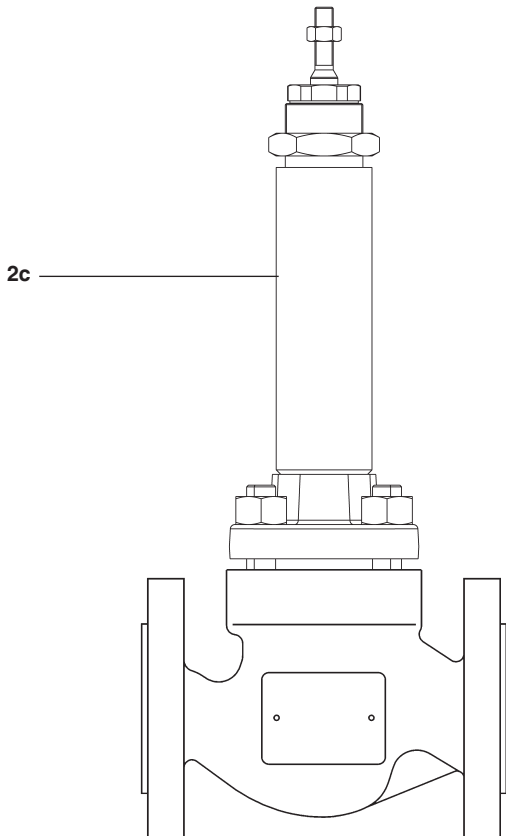
### \* Premistoppa in grafite

Premistoppa per alte temperature	9	Guida stelo superiore e inferiore	Stellite 6
	16		
	14	Premistoppa in Grafoil	Anelli in grafite
	11	Non utilizzati	
	12		
	15		
17			



**Valvola KE**

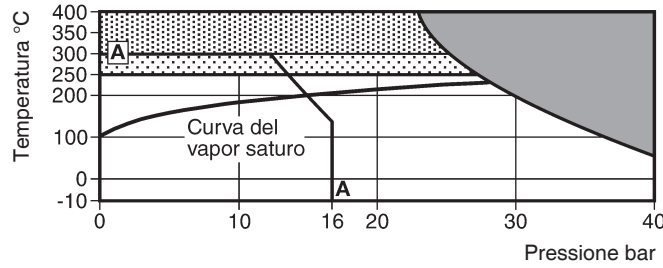
**Valvola KE  
con cappello prolungato**



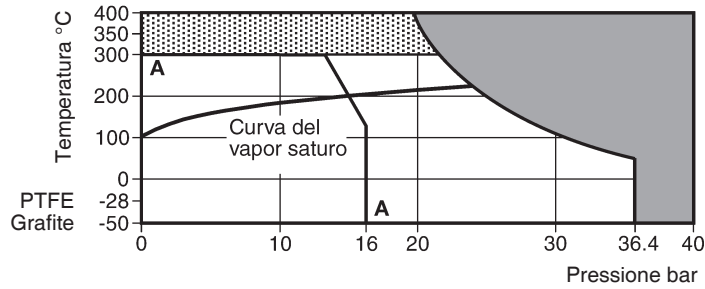
**Valvola KE  
con tenuta a soffiutto**

**Limiti di pressione/temperatura**

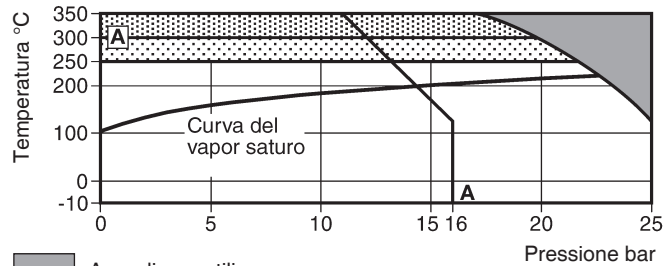
**KE43 KE43B**  
(Acciaio al carbonio)



**KE61 KE61B**  
**KE63 KE63B**  
(Acciaio inox)



**KE71 KE71B**  
**KE73 KE73B**  
(Ghisa sferoidale)



- Area di non utilizzo
- Condizioni che richiedono una esecuzione per alte temperature
- Condizioni che richiedono sia bulloni che il premistoppa per alte temperature

**A - A Nota:** le valvole dotate di soffiello sono limitate al rating massimo di 16 bar.

Condizioni di progetto corpo	KE4_	PN40
	KE6_	PN40
	KE7_	PN25
Pressione massima di progetto	KE4_	40 bar @ 50°C
	KE6_	36,4 bar @ 50°C
	KE7_	25 bar @ 120°C
Temperatura massima di progetto	KE4_	400°C
	KE6_	400°C
	KE7_	350°C
Temperatura minima di progetto	KE4	-10°C
	KE6_	-50°C
	KE7_	-10°C
Temperatura massima d'esercizio	Cappello std. premistoppa in PTFE (Std.)	250°C <sup>(1)</sup>
	Sede morbida in PTFE (G)	200°C
	Cappello std. premistoppa per alte temperature (H)	400°C <sup>(2)</sup>
	Cappello prolungato (E) con premistoppa in PTFE	250°C
	Cappello prolungato (E) con premistoppa in grafite	400°C
Temperatura minima d'esercizio	Soffietto (D)	300°C @ 16 bar oppure 350°C @ 6 bar
	KE4	-10°C
	KE6_ Premistoppa in PTFE	-28°C
	KE6_ Premistoppa in grafite	-50°C
	KE7_	-10°C
Pressioni differenziali massime:	Vedere la relativa Scheda tecnica dell'attuatore	
Massima pressione per test idraulici a freddo di:	KE4_	60 bar
<b>Attenzione:</b> se la valvola è dotata di soffiello, questo deve essere rimosso in caso di test idraulici.	KE6_	60 bar
	KE7_	38 bar

<sup>(1)</sup> Qualora la valvola sia completa di attuatore/accessori, la temperatura massima di esercizio è 232°C.

<sup>(2)</sup> Qualora la valvola sia completa di attuatore/accessori, la temperatura massima di esercizio è 250°C.

**Coefficienti di portata  $K_{Vs}$  e corsa otturatori**

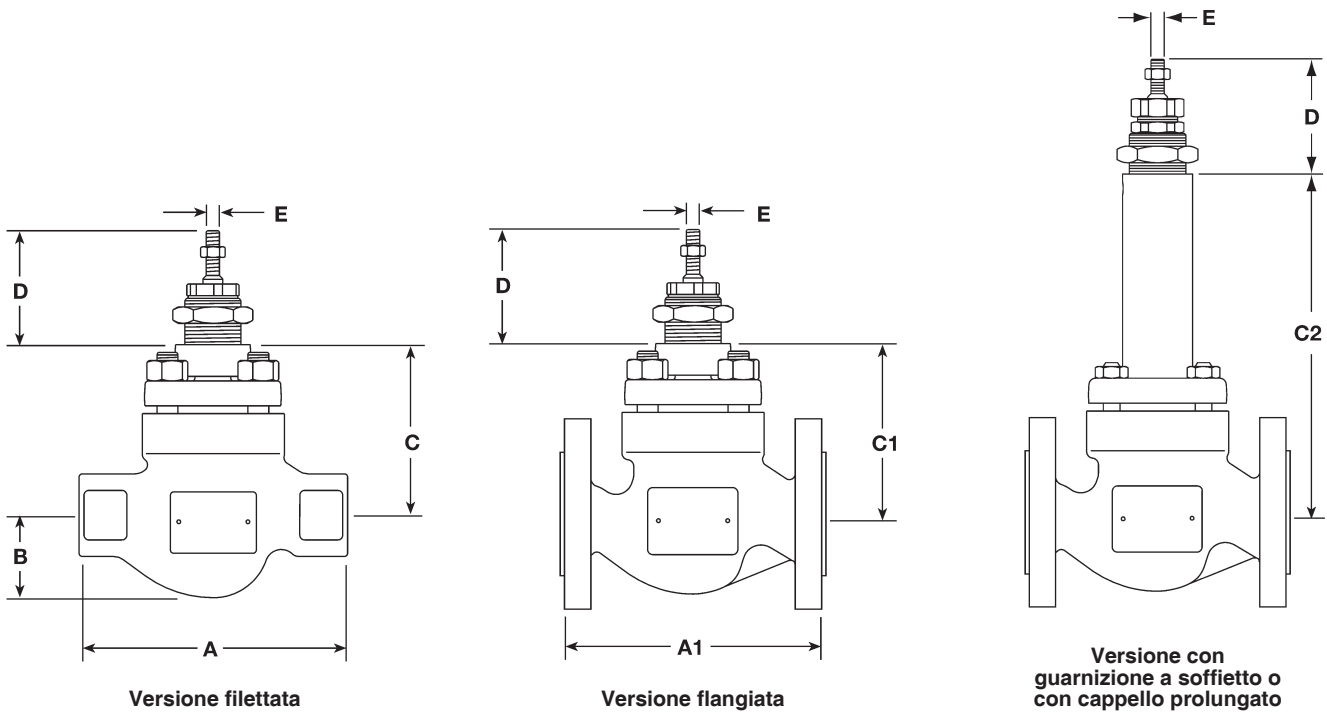
Dimensioni		Dimensione nominale									
		DN15	DN20	DN25	DN32	DN40	DN50	DN65	DN80	DN100	
<b>Corsa</b>		<b>20 mm</b>						<b>30 mm</b>			
<b>Trim standard</b>	Pieno	EQ%	4,0	6,3	10	16	25	36	63	100	160
		Lineare									
		Apertura rapida									
	Ridotto 1	EQ%	1,6	4	6,3	10	16	25	36	63	100
		Lineare									
	Ridotto 2	EQ%	1,0	1,6	4	6,3	10	16	25	36	63
		Lineare									
	Ridotto 3	EQ%	0,4	1	1,6	4	6,3	10	16	25	36
		Lineare									
<b>Microflusso</b>			0,5	0,5	0,5	-	-	-	-	-	-
			0,2	0,2	0,2	-	-	-	-	-	-
			0,1	0,1	0,1	-	-	-	-	-	-

<b>Corsa</b>		<b>20 mm</b>						<b>30 mm</b>			
<b>Trim a bassa rumorosità</b>	Pieno	EQ%	4	6	8	17	20	27	55	63	90
		Lineare									
	Ridotto 1	EQ%	3,5	5	6	12	13	15	35	40	60
		Lineare									
	Ridotto 2	EQ%	3	4	4,5	7	7	7	30	33	40
		Lineare									

**Dimensioni (approssimative) in mm**

Dimensioni valvola	A BSP Avvitata	A1 PN16 JIS10 KS10 Flangiato*	B BSP Avvitato	C BSP Avvitato	C1 PN16 JIS10 KS10 Flangiato	C2 Cappello prolungato	C2 Soffietto	D	E Filetto
DN15	130	130	40	103	103	238	237	69	M8
DN20	155	150	45	103	103	238	237	69	
DN25	160	160	50	103	103	238	237	69	
DN32	185	180	60	132	132	267	266	69	
DN40	205	200	65	132	132	267	266	69	
DN50	230	230	80	132	132	267	266	69	
DN65	-	290	-	-	201	360	367	81	M12
DN80	-	310	-	-	201	360	367	81	
DN100	-	350	-	-	216	375	382	81	

\* Nota: la flangia PN16 standard per il modello KE73 da DN65 è dotata di 4 fori di connessione; a richiesta è possibile avere 8 fori.

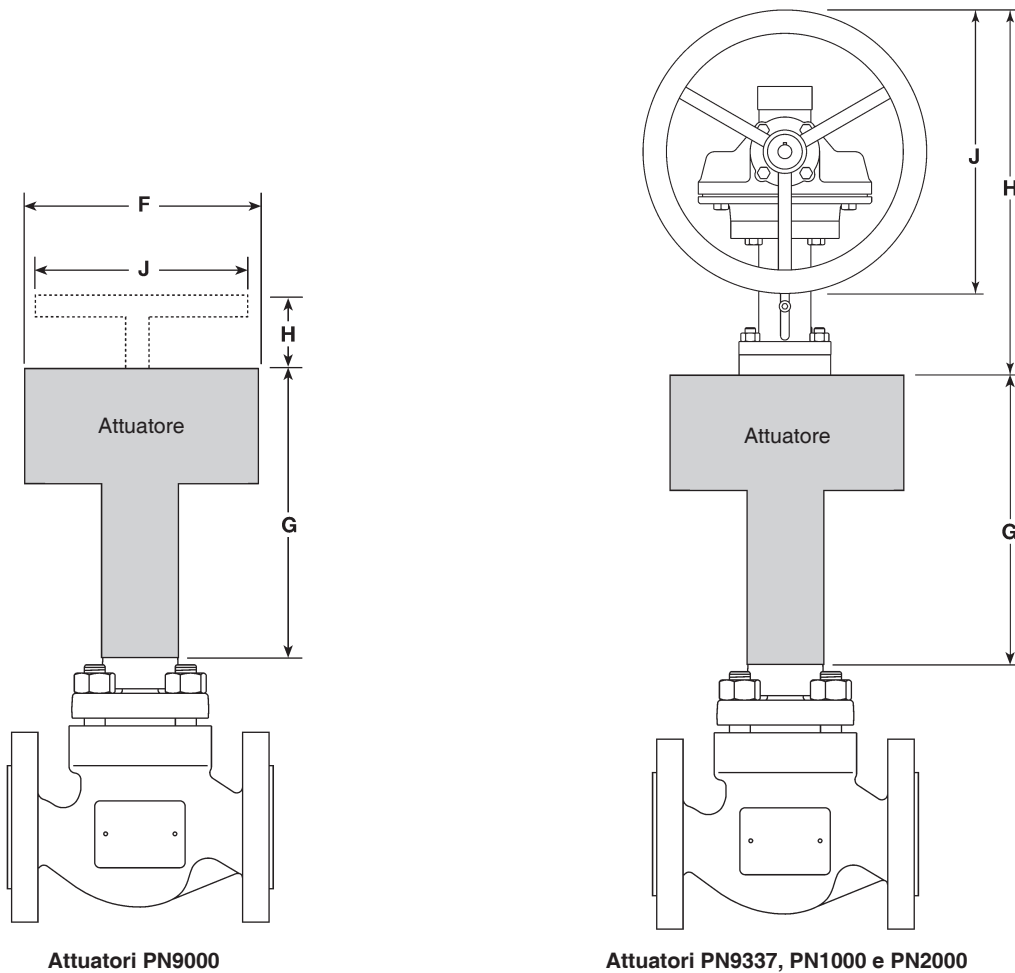


**Pesi (approssimativi) in kg**

Dimensioni valvola	KE43	KE61	KE63	KE71	KE73	Soffietto e cappello prolungato
DN15	6,0	4,5	5,5	4,5	5,5	4,5
DN20	6,8	5,5	6,8	5,5	6,8	4,5
DN25	7,0	6,0	7,0	6,0	7,0	4,5
DN32	13,5	11,5	13,5	11,5	13,5	5,5
DN40	14,0	12,0	14,0	12,0	14,0	5,5
DN50	17,0	13,0	17,0	13,0	17,0	5,5
DN65	35,0	-	35,0	-	35,0	10,0
DN80	40,0	-	40,0	-	40,0	10,0
DN100	54,0	-	54,0	-	54,0	13,0

**Dimensioni/pesi per la gamma di attuatori PN (approssimativi) in mm e kg**

Range di attuatori	F	G	H	J	Peso	
					Attuatore	Con volantino
PN1523A3 e PN2520A2	405	775	410	350	55	+21
PN1533A3 e PN2530A2	405	775	410	350	55	+21
PN1633A4 e PN2630A2	465	841	410	350	70	+21
PN9100E e varianti	275	170	55	225	6	+5,86
PN9100R e varianti	275	170	140	225	6	+2,50
PN9200E e varianti	300	300	55	225	17	+7,20
PN9200R e varianti	300	300	140	225	17	+3,77
PN9320E e varianti	325	390	65	350	27	+7,20
PN9320R e varianti	325	390	150	350	27	+3,77
PN9330E e varianti	335	390	65	350	27	+7,20
PN9330R e varianti	335	390	150	350	27	+3,77
PN9337E e PN9337R	335	390	410	350	27	+21



**Dimensioni/pesi per la gamma di attuatori EL (approssimativi) in mm e kg**

Gamma di attuatori	F	G	Peso
EL3500	135 x 161	242	1,3
EL3500 SE	135 x 161	284	2,4
EL3500 SR	135 x 161	284	2,4
EL560_	177	460	4,5
EL561_	177	460	4,8
EL562_	177	460	5,2
EL563_	177	506	7,0
EL564_	225	569	10,0
EL565_	227	807	20,0

## Ricambi

I ricambi disponibili sono quelli raffigurati con la linea continua. I pezzi raffigurati con la linea tratteggiata non sono disponibili come ricambi.

**Nota:** nell'effettuare un ordine per pezzi di ricambio, specificare chiaramente l'intera descrizione del prodotto come riportata sull'etichetta del corpo valvola, in modo da assicurare la fornitura dei ricambi corretti.

### Ricambi disponibili - KE, KF e KL

<b>Ghiera di blocco dell'attuatore</b>	<b>A</b>	
<b>Kit guarnizioni</b> (per versione senza soffiello di tenuta)	<b>B, G</b>	
<b>Kit tenuta stelo</b>	Chevron in <b>PTFE</b>	<b>C</b>
	Baderna in <b>grafite</b>	<b>C1</b>
<b>Kit otturatore/stelo e sede</b>	* <b>Trim equipercentuale</b> (nessuna guarnizione in dotazione)	<b>D, E</b>
	<b>Trim ad apertura rapida</b> (nessuna guarnizione in dotazione)	<b>D1, E</b>
	<b>Trim lineare</b> (nessuna guarnizione in dotazione)	<b>D2, E</b>
	Tenuta soffice in <b>PTFE</b>	<b>H</b>

\* Specificare se trim ridotto.

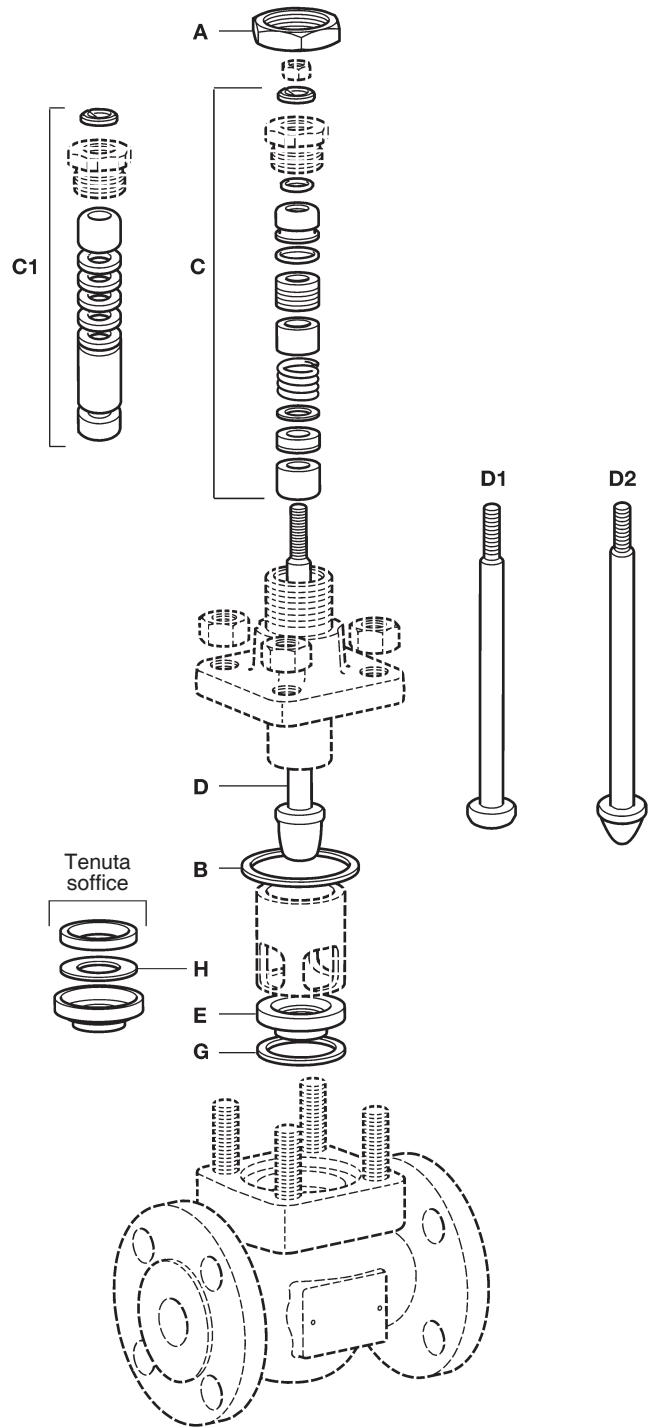
### Come ordinare i ricambi

Ordinare i ricambi utilizzando sempre la descrizione fornita nella colonna intitolata "Ricambi disponibili" ed indicare le dimensioni e il tipo di valvola inclusa la completa descrizione del prodotto.

**Esempio:** N° 1 kit tenuta stelo in PTFE per una valvola di controllo a due vie Spirax Sarco tipo SPIRA-TROL mod. KE43 PTSUSS.2 DN25 K<sub>vs</sub> 10.

### Come montare i ricambi

Le istruzioni di montaggio complete sono contenute nelle Istruzioni di installazione e manutenzione fornite insieme ai ricambi.





### Ricambi - valvola con tenuta a soffietto

I ricambi disponibili sono quelli raffigurati con la linea continua. I pezzi raffigurati con la linea tratteggiata non sono disponibili come ricambi.

**Nota:** nell'effettuare un ordine per pezzi di ricambio, specificare chiaramente l'intera descrizione del prodotto come riportata sull'etichetta del corpo valvola, in modo da assicurare la fornitura dei ricambi corretti.

#### Ricambi disponibili - KE\_D, KF\_D e KL\_D

<b>Ghiera di blocco dell'attuatore</b>	<b>A</b>	
<b>Kit guarnizioni</b> (per versione con tenuta a soffietto)	<b>B, G</b>	
<b>Kit tenuta stelo</b> Baderna in <b>grafite</b>	<b>C2</b>	
<b>Kit otturatore/stelo e sede</b>	<b>* Trim equipercentuale</b> (nessuna guarnizione in dotazione)	<b>D3, E</b>
	<b>Trim ad apertura rapida</b> (nessuna guarnizione in dotazione)	<b>D4, E</b>
	<b>Trim lineare</b> (nessuna guarnizione in dotazione)	<b>D5, E</b>
<b>Gruppo tenuta a soffietto</b>	<b>F</b>	
Tenuta soffice in <b>PTFE</b>	<b>H</b>	

\* Specificare se trim ridotto.

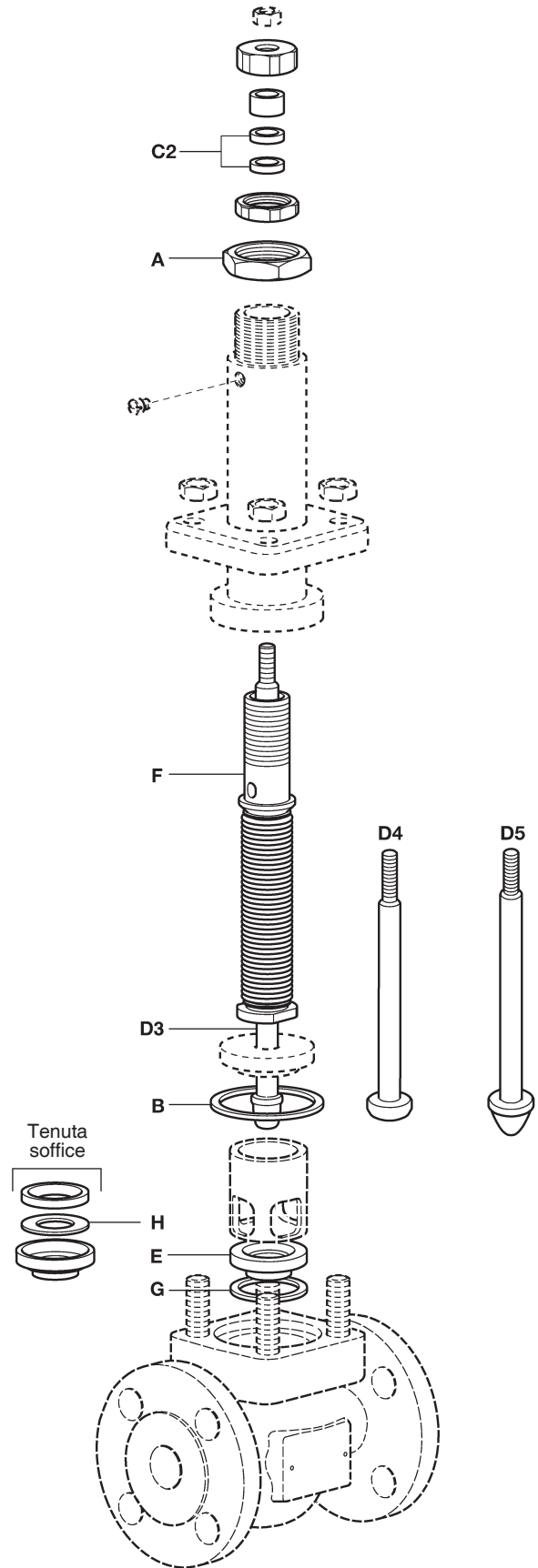
#### Come ordinare i ricambi

Ordinare i ricambi utilizzando sempre la descrizione fornita nella colonna intitolata "Ricambi disponibili" ed indicare le dimensioni e il tipo di valvola inclusa la completa descrizione del prodotto.

**Esempio:** N° 1 kit tenuta stelo per una valvola di controllo a due vie Spirax Sarco tipo SPIRA-TROL mod. KE43 DTSUSS.2 DN25.

#### Come montare i ricambi

Le istruzioni di montaggio complete sono contenute nelle Istruzioni di installazione e manutenzione fornite insieme ai ricambi.



**Guida alla selezione di SPIRA-TROL:**

<b>Dimensioni valvola</b>	DN15, DN20, DN25, DN32, DN40, DN50, DN65, DN80 e DN100	<b>DN25</b>
<b>Serie della valvola</b>	K = valvola di controllo a 2 vie Serie K E = equipercentuale	<b>K</b>
<b>Caratteristica otturatore</b>	F = apertura rapida L = lineare 4 = acciaio al carbonio	<b>E</b>
<b>Materiale corpo</b>	6 = acciaio inox 7 = ghisa sferoidale	<b>4</b>
<b>Connessioni</b>	1 = filettate 3 = flangiate	<b>3</b>
<b>Premistoppa</b>	P = PTFE D = a soffietto / in grafite H = grafite	<b>P</b>
<b>Tenuta sede</b>	T = acciaio inox 431 G = seduta morbida in PTFE S = acciaio inox 316L W = 316L con rivestimento in stellite 6	<b>T</b>
<b>Trim</b>	S = trim standard P = gabbia a bassa rumorosità	<b>S</b>
<b>Bilanciamento trim</b>	U = non bilanciato	<b>U</b>
<b>Cappello</b>	S = standard E = prolungato (non disponibile se viene selezionata la tenuta a soffietto)	<b>S</b>
<b>Bulloni</b>	S = standard H = alta temperatura	<b>S</b>
<b>Serie</b>	2 = .2	<b>.2</b>
<b>K<sub>vs</sub></b>	Da specificare	<b>K<sub>vs</sub> 10</b>
<b>Tipo di connessione</b>	Da specificare	<b>Flangiata PN40</b>

**Nota bene:** la flangia PN16 per il KE73 DN65 è dotata di norma di 4 fori di centraggio; a richiesta è possibile avere 8 fori.

**Esempio di selezione:**

DN25 - **K** **E** 4 3 P T S **U** S S **.2** - K<sub>vs</sub> 10 - Flangiata PN40

**Come ordinare**

**Esempio:** N° 1 valvola di controllo a due vie off K<sub>vs</sub> 10 PTSUSS.2 KE43 SPIRA-TROL da DN25 Spirax Sarco con connessioni PN40 flangiate.