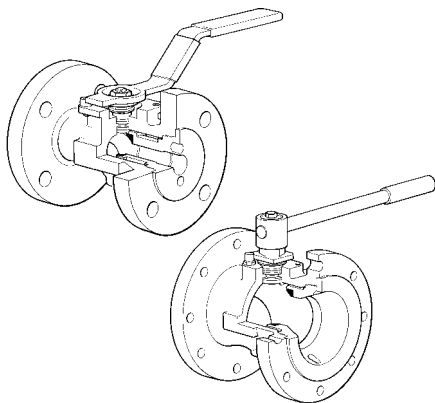


Valvola a sfera M21S ISO
Istruzioni di installazione e manutenzione



- 1. Informazioni generali per la sicurezza*
- 2. Informazioni generali di prodotto*
- 3. Installazione*
- 4. Manutenzione*
- 5. Ricambi*

—1. Informazioni generali per la sicurezza—

Un funzionamento sicuro di questi prodotti può essere garantito soltanto se essi sono installati, messi in servizio, usati e mantenuti in modo appropriato da personale qualificato (vedere la Sezione 11 di questo documento) in conformità con le istruzioni operative. Ci si dovrà conformare anche alle Istruzioni generali di installazione di sicurezza per la costruzione di tubazioni ed impianti, nonché all'appropriato uso di attrezzature ed apparecchiature di sicurezza.

1.1 Uso previsto

Con riferimento alle istruzioni di installazione e manutenzione, alla targhetta dell'apparecchio ed alla Specifica Tecnica, controllare che il prodotto sia adatto per l'uso/l'applicazione previsto/a. I prodotti sotto elencati sono conformi ai requisiti della Direttiva Europea per Apparecchiature in Pressione 97/23/EC e portano il marchio CE, quando è richiesto. Gli apparecchi ricadono entro le seguenti categorie della Direttiva per Apparecchiature in Pressione:

Modello e diametri		Gas Gruppo 1	Gas Gruppo 2	Liquidi Gruppo 1	Liquidi Gruppo 2
M21	DN15-25	SEP	SEP	SEP	SEP
	DN32	2	SEP	SEP	SEP
	DN40-50	2	1	SEP	SEP
	DN65-100	2	1	2	SEP

- I) Gli apparecchi sono stati progettati specificatamente per uso su vapore, aria o acqua/condensa che sono inclusi nel Gruppo 2 della sopra indicata Direttiva per Apparecchiature in Pressione. Possono anche essere impiegati su metano, propano, ossigeno ed idrocarburi compresi nel gruppo 1 della direttiva. L'uso dei prodotti su altri fluidi può essere possibile ma, se contemplato, si dovrà contattare Spirax Sarco per confermare l'idoneità del prodotto all'applicazione considerata.
- II) Controllare l'idoneità del materiale, la pressione e la temperatura e i loro valori minimi e massimi. Se le condizioni di esercizio massime del prodotto sono inferiori a quelle del sistema in cui deve essere utilizzato, o se un malfunzionamento del prodotto può dare origine a sovrapressioni o sovratemperature pericolose, accertarsi di includere un dispositivo di sicurezza nel sistema per impedire il superamento dei limiti previsti.
- III) Determinare la posizione di installazione corretta e la direzione di flusso del fluido.
- IV) I prodotti Spirax Sarco non sono previsti per far fronte a sollecitazioni esterne che possono essere indotte dai sistemi in cui sono inseriti. È responsabilità dell'installatore tener conto di questi sforzi e prendere adeguate precauzioni per minimizzarli.
- V) Rimuovere le coperture di protezione da tutti i collegamenti prima dell'installazione.

1.2 Accesso

Garantire un accesso sicuro e, se è necessario, una sicura piattaforma di lavoro (con idonea protezione) prima di iniziare ad operare sul prodotto. Predisporre all'occorrenza i mezzi di sollevamento adatti.

1.3 Illuminazione

Garantire un'illuminazione adeguata, particolarmente dove è richiesto un lavoro dettagliato o complesso.

1.4 Liquidi o gas pericolosi presenti nella tubazione

Tenere in considerazione il contenuto della tubazione od i fluidi che può aver contenuto in precedenza. Porre attenzione a: materiali infiammabili, sostanze pericolose per la salute, estremi di temperatura.

1.5 Situazioni ambientali di pericolo

Tenere in considerazione: aree a rischio di esplosione, mancanza di ossigeno (p.e. serbatoi, pozzi), gas pericolosi, limiti di temperatura, superfici ad alta temperatura, pericolo di incendio (p.e. durante la saldatura), rumore eccessivo, macchine in movimento.

1.6 Il sistema

Considerare i possibili effetti del lavoro previsto sul sistema completo. L'azione prevista (p.e. la chiusura di valvole di intercettazione, l'isolamento elettrico) metterebbe a rischio altre parti del sistema o il personale?

I pericoli possono includere l'intercettazione di sfiati o di dispositivi di protezione o il rendere inefficienti comandi o allarmi. Accertarsi che le valvole di intercettazione siano aperte e chiuse in modo graduale per evitare variazioni improvvise al sistema.

1.7 Sistemi in pressione

Accertarsi che la pressione sia isolata e scaricata in sicurezza alla pressione atmosferica. Tenere in considerazione un doppio isolamento (doppio blocco e sfiato) ed il bloccaggio o l'etichettatura delle valvole chiuse. Non ritenere che un sistema sia depressurizzato anche se il manometro indica zero.

1.8 Temperatura

Attendere finché la temperatura si normalizzi dopo l'intercettazione per evitare rischi di ustioni.

Se le parti in Viton sono state assoggettate ad una temperatura nell'ordine di 315°C o superiore, possono essersi decomposte ed aver formato acido fluoridrico. Evitare il contatto con la pelle e l'inalazione dei fumi, dato che l'acido provoca profonde ustioni della pelle e danni al sistema respiratorio.

Se le parti in PTFE sono state assoggettate ad una temperatura superiore a 260°C, esse emetteranno fumi tossici che, se inalati, potrebbero provocare reazioni temporanee. È essenziale che venga imposto il divieto di fumare in tutte le aree in cui è immagazzinato, manipolato o lavorato il PTFE, dato che le persone che inalano i fumi del tabacco contaminato con particelle di PTFE possono sviluppare "febbre da fumo di polimero".

1.9 Attrezzi e parti di consumo

Prima di iniziare il lavoro, accertarsi di avere a disposizione gli attrezzi e/o le parti di consumo adatte. Usare solamente ricambi originali Spirax Sarco.

1.10 Vestiario di protezione

Tenere in considerazione se a Voi e/o ad altri serve il vestiario di protezione contro i pericoli, per esempio, di prodotti chimici, alta/bassa temperatura, radiazioni, rumore, caduta di oggetti e rischi per occhi e viso.

1.11 Permesso di lavoro

Ogni lavoro dovrà essere effettuato o supervisionato da una persona competente. Il personale di installazione ed operativo dovrà essere istruito nell'uso corretto del prodotto secondo le Istruzioni di manutenzione ed installazione.

Dove è in vigore un sistema formale di "permesso di lavoro", ci si dovrà adeguare. Dove non esiste tale sistema, si raccomanda che un responsabile sia a conoscenza dell'avanzamento del lavoro e che, quando necessario, sia nominato un assistente la cui responsabilità principale sia la sicurezza.

Se necessario, affiggere il cartello "avviso di pericolo".

1.12 Movimentazione

La movimentazione manuale di prodotti di grandi dimensioni e/o pesanti può presentare il rischio di lesioni. Il sollevamento, la spinta, il tiro, il trasporto o il sostegno di un carico con la forza corporea può provocare danni, in particolare al dorso. Si prega di valutare i rischi tenendo in considerazione il compito, l'individuo, il carico e l'ambiente di lavoro ed usare il metodo di movimentazione appropriato secondo le circostanze del lavoro da effettuare.

1.13 Altri rischi

Durante l'uso normale, la superficie esterna del prodotto può essere molto calda. Se alcuni prodotti sono usati nelle condizioni limite di esercizio, la loro temperatura superficiale può raggiungere valori prossimi ai 200°C / 250°C.

Molti prodotti non sono auto-drenanti. Tenerne conto nello smontare o rimuovere l'apparecchio dall'impianto (fare riferimento a "Istruzioni di manutenzione").

1.14 Congelamento

Si dovrà provvedere a proteggere i prodotti che non sono auto-drenanti dal danno del gelo in ambienti dove essi possono essere esposti a temperature inferiori al punto

1.15 Informazioni di sicurezza - Specifiche per il prodotto

Per dettagli specifici riguardanti gli apparecchi fare riferimento alle Sezioni relative delle Istruzioni di installazione e manutenzione allegate.

1.16 Smaltimento

A meno che non sia diversamente definito nelle Istruzioni di installazione e manutenzione, questo prodotto è riciclabile, e non si ritiene che esista un rischio ecologico derivante dal suo smaltimento, purché siano prese le opportune precauzioni, con le seguenti eccezioni:

Viton:

- Può essere interrato, in conformità con i regolamenti Nazionali e Locali.
- Può essere incenerito, ma si dovrà usare uno scrubber per rimuovere il fluoruro di idrogeno, che si genera dal prodotto, e si dovrà operare in conformità con i regolamenti Nazionali e Locali.
- È insolubile in mezzi acquosi.

PTFE

- Può essere smaltito solo con metodi approvati, non mediante incenerimento.
- Mantenere i rifiuti di PTFE in un contenitore separato senza mescolarli con altri rifiuti e consegnarlo ad una discarica per l'interramento.

1.17 Reso dei prodotti

Si ricorda ai clienti ed ai rivenditori che, in base alla Legge EC per la Salute, Sicurezza ed Ambiente, quando rendono prodotti a Spirax Sarco, essi devono fornire informazioni sui pericoli e sulle precauzioni da prendere a causa di residui di contaminazione o danni meccanici che possono presentare un rischio per la salute, la sicurezza e l'ambiente. Queste informazioni dovranno essere fornite in forma scritta, ivi comprese le schede relative ai dati per la Salute e la Sicurezza concernenti ogni sostanza identificata come pericolosa o potenzialmente pericolosa.

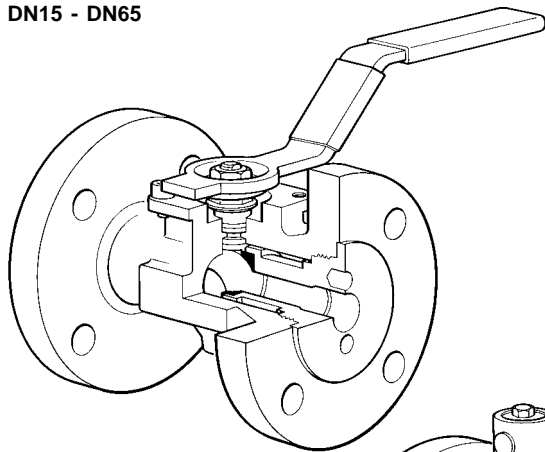
—2. Informazioni generali di prodotto—

2.1 Descrizione generale

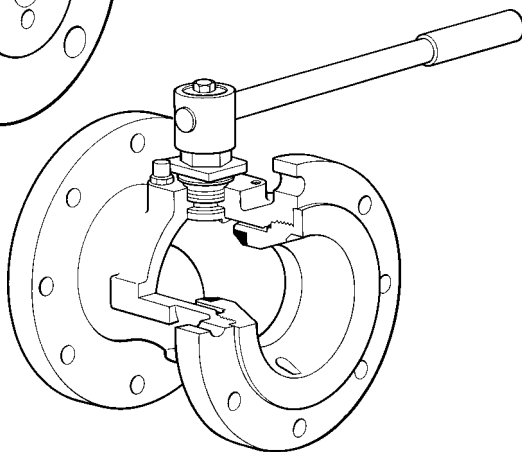
La valvola a sfera Spirax Sarco M21S ISO è una valvola a passaggio ridotto progettata con il corpo in un solo pezzo e provvisto di flangetta per la connessione di eventuale servomotore ed accessori. La valvola può essere impiegata per una vasta gamma di fluidi industriali: vedere la sezione 1 paragrafo 1.1

Il disegno mostra la versione a manicotto filettato di M10F.

DN15 - DN65



DN80 - DN100

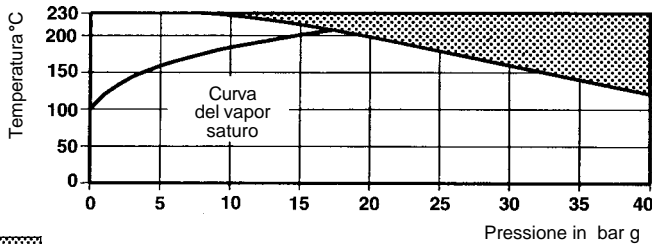


2.2 Condizioni limite di utilizzo

Condizioni di progetto del corpo	PN40
Temperatura massima di esercizio	230°C @ 10 bar
Pressione massima di esercizio	40 bar g @ 120°C
Pressione massima per vapore saturo	17,5 bar g
Progettato per una pressione massima di prova idraulica a freddo di:	60 bar g

2.3 Condizioni di esercizio

Valvole M21S ISO



Area di non utilizzo

3. Installazione

Nota: Prima di intraprendere i lavori di installazione consultare le “Informazioni per la sicurezza” nella Sezione 1.

Con riferimento alle Istruzioni di installazione e manutenzione, alla targhetta dell'apparecchio ed alla Specifica Tecnica, controllare che il prodotto sia adatto per l'installazione prevista.

- 3.1** Controllare i materiali, la pressione e la temperatura e i loro valori minimi e massimi. Se le condizioni di esercizio massime del prodotto sono inferiori a quelle del sistema in cui deve essere utilizzato, accertarsi che nel sistema sia previsto un dispositivo di sicurezza per impedire la sovrappressurizzazione.
- 3.2** Determinare la corretta posizione di installazione e la direzione di flusso del fluido.
- 3.3** Rimuovere le coperture di protezione da tutti i collegamenti prima dell'installazione.
- 3.4** La valvola è dotata di una notevole resistenza strutturale, ma un grave disallineamento o l'effetto di trazione dovuto ad una lunghezza non corretta della tubazione avranno un effetto negativo sulla valvola e dovranno essere per quanto possibile evitati. Si dovrà prestare particolare attenzione all'allineamento corretto della tubazione in modo che la tubazione di ingresso e la valvola siano coassiali.
Queste valvole sono per applicazioni aperto/chiuso e l'installazione può essere effettuata con il flusso in entrambe le direzioni. Quando sono usate su impianti vapore:
 - 1 - Montare a monte della valvola una tasca di drenaggio con scaricatore di condensa.
 - 2 - Aprire lentamente la valvola per evitare i colpi di ariete.

4. Manutenzione

Nota: Prima di intraprendere qualunque operazione di manutenzione consultare le “Informazioni generali per la Sicurezza” nella Sezione 1.

4.1 Generalità

Dopo la sostituzione delle sedi ed il rimontaggio della valvola, è consigliabile effettuare una prova idraulica sul corpo alle pressioni di 60 bar g ed una prova di perdita della sede usando aria compressa a 7 bar g.

Nota: per rimuovere l'insero (2) è necessario un attrezzo speciale. Questo attrezzo è disponibile solamente da Spirax Sarco.

4.2 Come sostituire le tenute e le sedi principali dello stelo

ATTENZIONE

Se il vecchio O-ring dell'insero è stato assoggettato ad una temperatura nell'ordine di 315°C o superiore, può essersi decomposto ed aver formato acido fluoridrico. Evitare il contatto con la pelle e l'inalazione dei fumi, dato che l'acido provoca profonde ustioni della pelle e danni al sistema respiratorio.

Ulteriori dettagli concernenti il viton sono disponibili da Spirax Sarco in uno specifico foglio informativo.

- 1 - Smontare la valvola dalla linea (fare riferimento alle informazioni per la sicurezza).
- 2 - Usando un attrezzo speciale, un cui campione è disponibile da Spirax Sarco, svitare l'insero (2). Fare riferimento all'avvertenza precedente.
- 3 - È ora possibile smontare le sedi (5) e la sfera. Estrarre lo stelo e sostituire la tenuta principale dello stelo (6A).
- 4 - Rimontare usando un nuovo O-ring dell'insero (11). Fare riferimento all'avvertenza precedente.
- 5 - Ricordarsi di applicare alla filettatura dell'insero un composto sigillante a base di PTFE.
- 6 - Si dovrà ora serrare l'insero (2) con le coppie consigliate nella tabella riportata di seguito.

4.3 Per sostituire le tenute secondarie dello stelo

1 - Togliere i dadi (10) e (9).

2 - Sostituire le tenute dello stelo (6).

Nota: se si nota una perdita nello stelo, la si potrà arrestare serrando il dado del premistoppa (9) senza necessità di sostituire le tenute dello stelo.

Il dado del premistoppa (9) dovrà essere serrato con le coppie consigliate nella tabella riportata di seguito.

Coppie di serraggio consigliate

Insero

Particolare	Dimensione	Nm
2	DN15-DN32	108 ÷ 35
	DN40	135 ÷ 160
	DN50	215 ÷ 245
	DN65	245 ÷ 270
	DN80	405 ÷ 605
	DN100	540 ÷ 740

Dado del premistoppa

Particolare	Dimensione	Nm
9	DN15-DN20	5,4 ÷ 8,1
	DN25-DN65	34 ÷ 41
	DN80-DN100	54 ÷ 61

5. Ricambi

I ricambi disponibili sono evidenziati con linea continua. Le parti tratteggiate non sono disponibili.

Ricambi disponibili

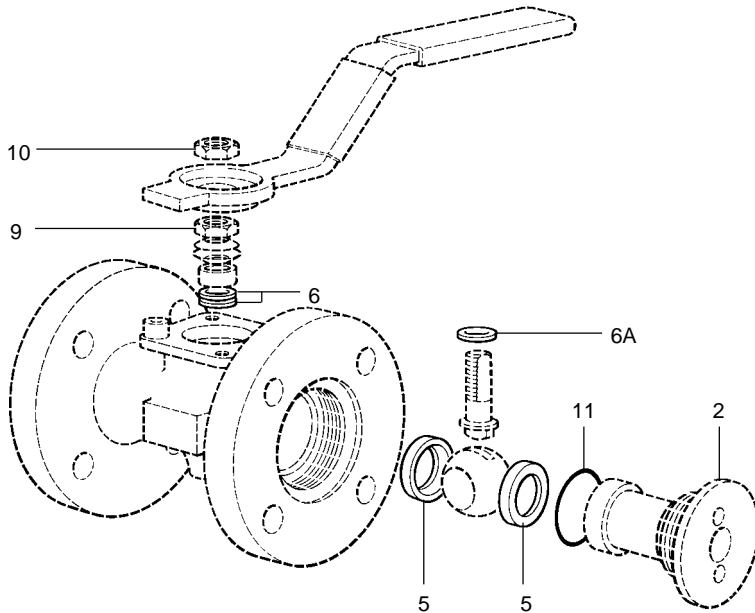
Gruppo sede, tenuta stelo e guarnizione

5, 6, 11

Come ordinare i ricambi

Ordinare i ricambi usando sempre la descrizione fornita nella tabella e precisare la dimensione ed il tipo di valvola a sfera richiesta.

Esempio: N° 1 – Gruppo sede, tenuta stelo e guarnizione per valvola a sfera M21S ISO DN50 PN40.



RIPARAZIONI

In caso di necessità, prendere contatto con la nostra Filiale o Agenzia più vicina, o direttamente con la Spirax-Sarco Via per Cinisello, 18 - 20054 Nova Milanese (MI) - Tel.: 0362 49 17.1 - Fax: 0362 49 17 307

PERDITA DI GARANZIA

L'accertata inosservanza parziale o totale delle presenti norme comporta la perdita di ogni diritto relativo alla garanzia.