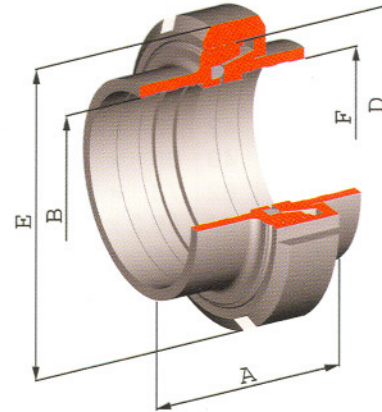


Dimensioni Dimensions DIN - DN	A	B	D	E	F
15	36	18	34 x 1/8"	45	18
20	36	22,2	44 x 1/6"	54	22,2
25	44	28,2	52 x 1/6"	63	28,2
32	50	34,2	58 x 1/6"	70	34,2
40	53	40,2	65 x 1/6"	78	40,2
50	57	52,2	78 x 1/6"	92	52,2
60	62	60,4	84,5 x 1/6"	100	60,4
65	65	70,3	95 x 1/6"	112	70,3
80	68	80	110 x 1/4"	127	80,3
85	75	85,3	110 x 1/4"	128	85,3
90	71	89,3	120 x 1/4"	138	89,3
100	89	101,8	130 x 1/4"	148	101,3

## Art. VDN 200

Raccordo completo

Complete pipe fitting union



Materiali: AISI 304 - 316

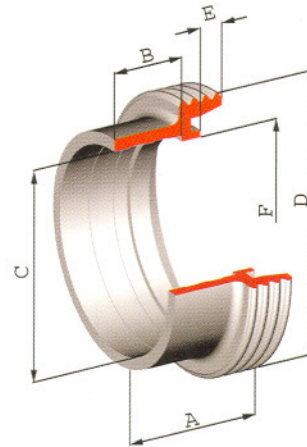
Materials: AISI 304 - 316

Dimensioni Dimensions DIN - DN	A	B	C	D	E	F
15	21	12	18,2	34 x 1/8"	5	16
20	24	12	22,2	44 x 1/6"	6	20,5
25	29	15	28,2	52 x 1/6"	7	26
32	32	18	34,2	58 x 1/6"	7	32
40	33	20	40,2	65 x 1/6"	7	38
50	35	22	52,2	78 x 1/6"	7	50
60	38	23	60,4	84,5 x 1/6"	8	57,5
65	40	25	70,3	95 x 1/6"	8	66
80	45	28	80,3	110 x 1/4"	8	78
85	45	28	85,3	110 x 1/4"	8	81
90	45	28	89,3	120 x 1/4"	10	85
100	54	35	101,8	130 x 1/4"	10	98

## Art. VDN 201

Bocchettone femmina filettato

Threaded female union



Materiali: AISI 304 - 316

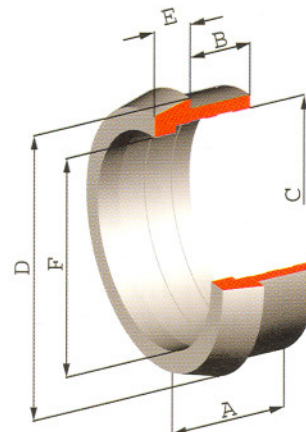
Materials: AISI 304 - 316

Dimensioni Dimensions DIN - DN	A	B	C	D	E	F
15	17	12	18,2	28	6	16
20	18	12	22,2	36	8	20,5
25	22	15	28,2	44	10	26
32	25	18	34,2	50	10	32
40	26	20	40,2	56	10	38
50	28	22	52,2	68	11	50
60	31	23	60,4	75,6	12	57,5
65	32	25	70,3	86	12	66
80	35	28	80,3	100	12	78
85	35	28	85,3	100	12	81
90	35	28	89,3	111	15	85
100	44	35	101,8	121	15	98

## Art. VDN 202

Bocchettone maschio conico

Conical male union



Materiali: AISI 304 - 316

Materials: AISI 304 - 316