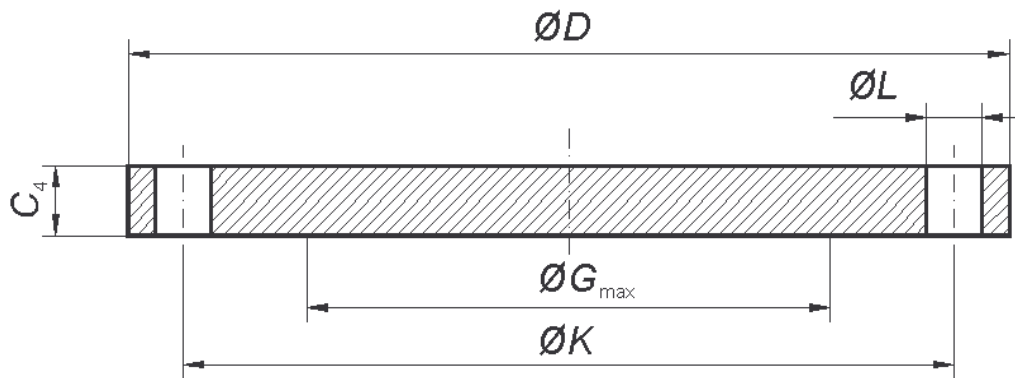


Dimensioni delle flange EN 1092-1 Cieche tipo- **05 pn 25**
 con superficie piana e tre righe per la tenuta della guarnizione



DN	Dimensioni di accoppiamento					Spessore della flangia	Tolleranze su spessori +/- mm	Diametro della spalla Gmax	Massa netta alla quota nominale kg
	D i a m e t r i			Bulloni					
	esterno flangia D	cerchio dei bulloni K	fori bulloni L	Nr	Tipo				
15	95	65	14	4	M12	16	1		0,81
20	105	75	14	4	M12	18	1		1,14
25	115	85	14	4	M12	18	1		1,38
32	140	100	18	4	M16	18	1		2,03
40	150	110	18	4	M16	18	1		2,35
50	165	125	18	4	M16	20	1,5		3,2
65	185	145	18	8	M16	22	1,5	55	4,29
80	200	160	18	8	M16	24	1,5	70	5,54
100	235	190	22	8	M20	24	1,5	90	7,6
125	270	220	26	8	M24	26	1,5	115	10,82
150	300	250	26	8	M24	28	1,5	140	14,6
200	360	310	26	12	M24	30	1,5	190	22,47
250	425	370	30	12	M27	32	1,5	235	33,50
300	485	430	30	16	M27	34	1,5	285	46,29
350	555	490	33	16	M30	38	1,5	332	68,08
400	620	550	36	16	M33	40	1,5	380	89,68
450	670	600	36	20	M33	50	2	425	119,96
500	730	660	36	20	M33	51	2	475	150,03
600	845	770	39	20	M36	66	2	575	244,44
700	960	875	42	24	M39	*		*	*
800	1085	990	48	24	M45	*		*	*
900	1185	1090	48	28	M45	*		*	*
1000	1320	1210	56	28	M52	*		*	*
1200	1530	1420	56	32	M52	*		*	*
1400	1755	1640	62	36	M56	*		*	*
1600	1975	1860	62	40	M56	*		*	*
1800	2195	2070	70	44	M64	*		*	*
2000	2425	2300	70	48	M64	*		*	*

* Specifica da parte del committente !

* Le tolleranze sugli spessori sono relative a flange lavorate meccanicamente sulle due superfici !