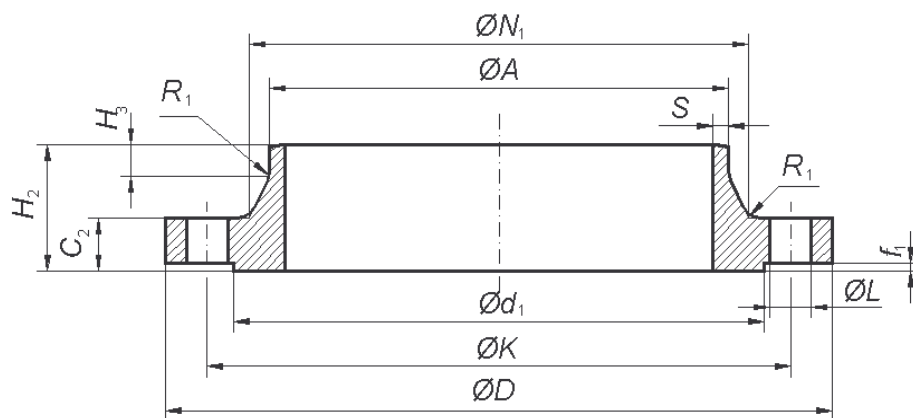


Dimensioni delle flange a collare EN 1092-1 tipo- **11 pn 16**
con superficie di tenuta B1 a gradino e rigatura fonografica



DN	Dimensioni di accoppiamento					Diametro esterno del collare A	Spessore flangia C2	Altezza del gradino mm f1	Altezze		Diametro collare N1	Superf. di tenuta d1	Raggio di raccordo R1	Spessore Collare S	Massa netta alla quota nominale kg
	D i a m e t r i			Bulloni					H2	H3					
	esterno flangia D	cerchio dei bulloni K	fori bulloni L	Nr	Tipo										
15	95	65	14	4	M12	21,3	16	2	38	6	32	45	4	2	0,75
20	105	75	14	4	M12	26,9	18	2	40	6	40	58	4	2,3	1,10
25	115	85	14	4	M12	33,7	18	2	40	6	46	68	4	2,6	1,28
32	140	100	18	4	M16	42,4	18	2	42	6	56	78	6	2,6	1,86
40	150	110	18	4	M16	48,3	18	3	45	7	64	88	6	2,6	2,16
50	165	125	18	4	M16	60,3	18	3	45	8	74	102	6	2,9	2,6
65	185	145	18	4;8	M16	76,1	18	3	45	10	92	122	6	2,9	3,2
80	200	160	18	8	M16	88,9	20	3	50	10	105	138	6	3,2	3,9
100	220	180	18	8	M16	114,3	20	3	52	12	131	158	8	3,6	4,5
125	250	210	18	8	M16	139,7	22	3	55	12	156	188	8	4	6,2
150	285	240	22	8	M20	168,3	22	3	55	12	184	212	10	4,5	7,6
200	340	295	22	12	M20	219,1	24	3	62	16	235	268	10	6,3	11,0
250	405	355	26	12	M24	273,0	26	3	70	16	292	320	12	6,3	16,2
300	460	410	26	12	M24	323,9	28	4	78	16	344	378	12	7,1	22,0
350	520	470	26	16	M24	355,6	30	4	82	16	390	438	12	8	32,2
400	580	525	30	16	M27	406,4	32	4	85	16	445	490	12	8	40,3
450	640	585	30	20	M27	457,0	34	4	83	16	490	550	12	8	54,6
500	715	650	33	20	M30	508,0	36	4	84	16	548	610	12	8	74,0
600	840	770	36	20	M33	610,0	40	5	88	18	670	725	12	8,8	116,5
700	910	840	36	24	M33	711,0	40	5	104	18	755	795	12	8,8	87,0
800	1025	950	39	24	M36	813,0	41	5	108	20	855	900	12	10	111,0
900	1125	1050	39	28	M36	914,0	48	5	118	20	955	1000	12	10	129,0
1000	1255	1170	42	28	M39	1016,0	59	5	137	22	1058	1115	16	10	169,0
1200	1485	1390	48	32	M45	1219,0	78	5	160	30	1262	1330	16	12,5	251,0
1400	1685	1590	48	36	M45	1422,0	84	5	177	30	1465	1530	16	14,2	326,0
1600	1930	1820	56	40	M52	1626,0	102	5	204	35	1668	1750	16	16	465,0
1800	2130	2020	56	44	M52	1829,0	110	5	218	35	1870	1950	16	17,5	562,0
2000	2345	2230	62	48	M56	2032,0	124	5	238	40	2072	2150	16	20	690,0

* Le tolleranze sugli spessori sono relative a flange lavorate meccanicamente sulle due superfici !

N.B.- La misura del DN 65 / specifica da parte del committente - **4/8** fori !